

BLOOMIN8

Colour E-Ink Canvas

Manuals in Your Language



Instrucciones en más idiomas: escanee el código QR para verlas.

Weitere Sprachanleitungen: Scannen Sie den QR-Code, um sie anzusehen.

Plus d'instructions dans d'autres langues : scannez le code QR pour les consulter.

Ulteriori istruzioni in altre lingue: scansiona il codice QR per visualizzarle.

他の言語の説明：QRコードをスキャンしてご確認ください。

더 많은 언어 설명: 확인하려면 QR 코드를 스캔하세요.

更多語言說明：請掃描 QR 碼查看。

更多语言说明：请扫描二维码查看。

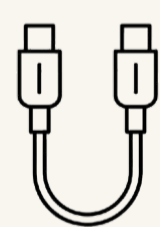
Meer instructies in andere talen: scan de QR-code om ze te bekijken.

Mais instruções em outros idiomas: digitalize o código QR para ver.

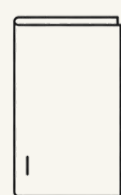
Дополнительные инструкции на других языках:

отсканируйте QR-код, чтобы посмотреть.

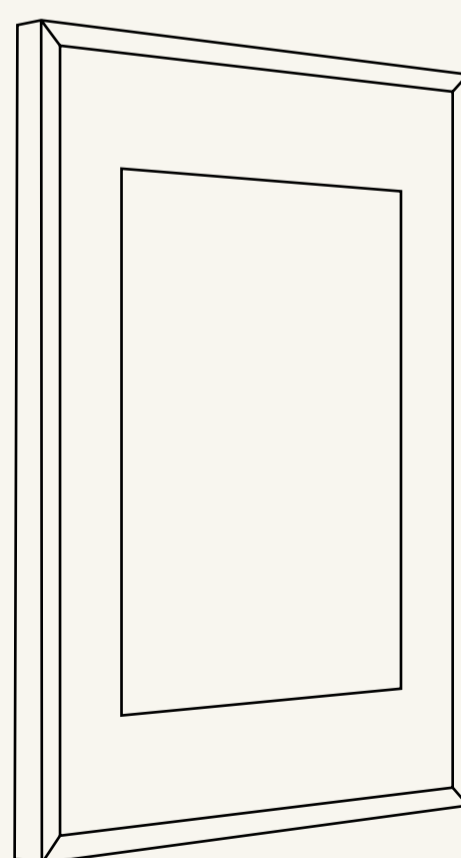
1. 상자 내용물



Type-C 케이블



사용자 설명서



나사 × 2

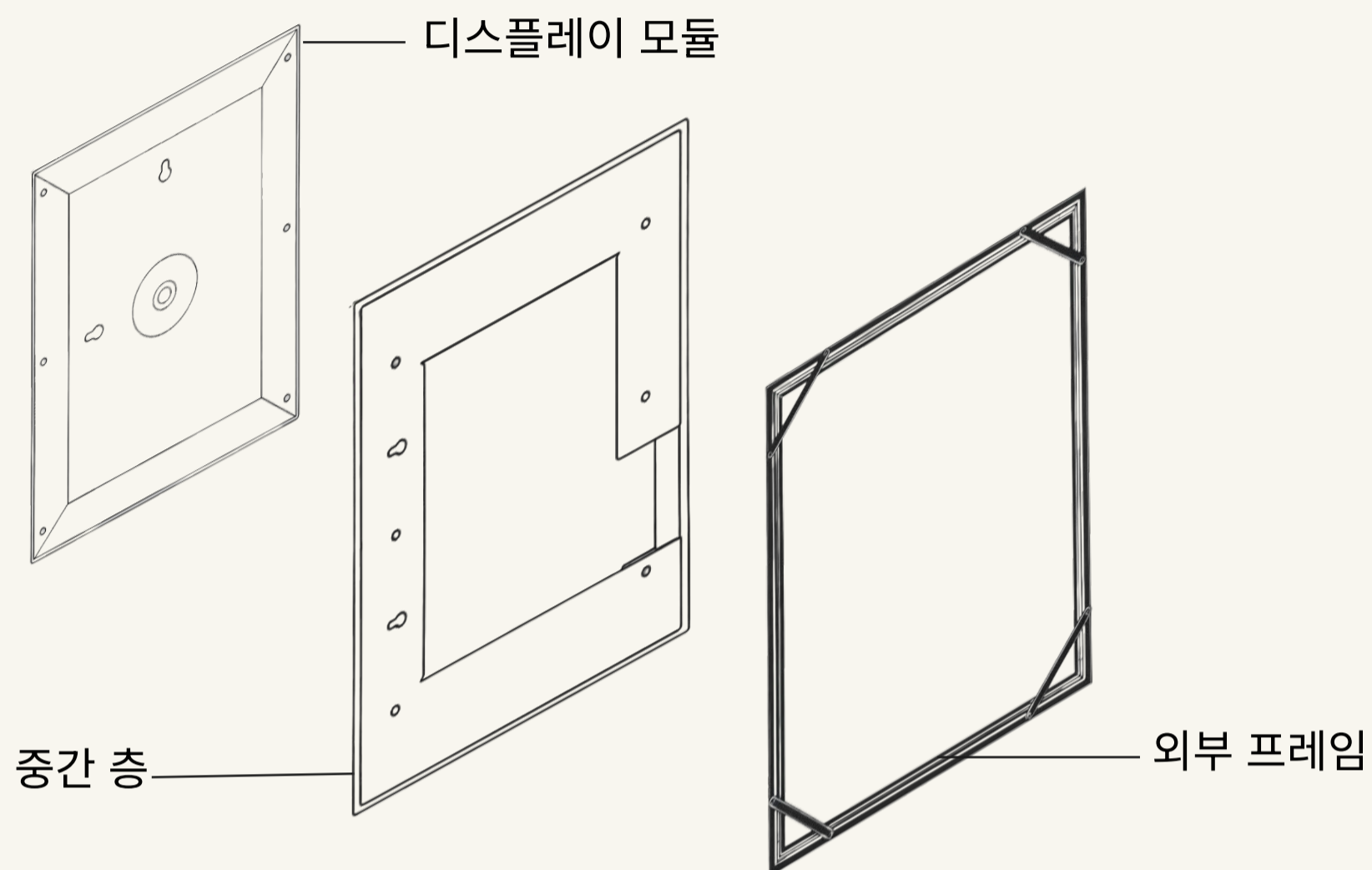


벽 플러그 × 2

Colour E-Ink Canvas

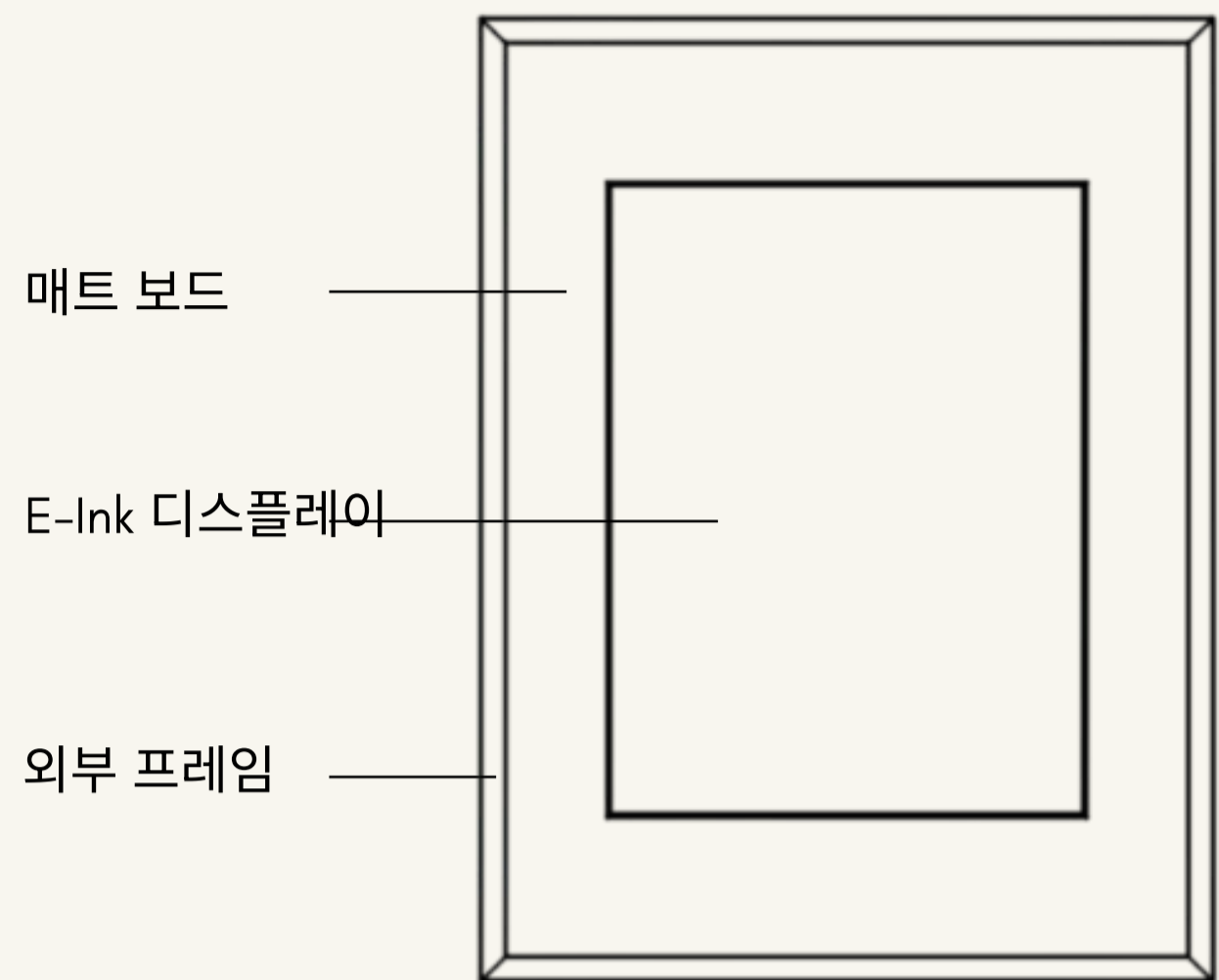
13.3"

2. 개요

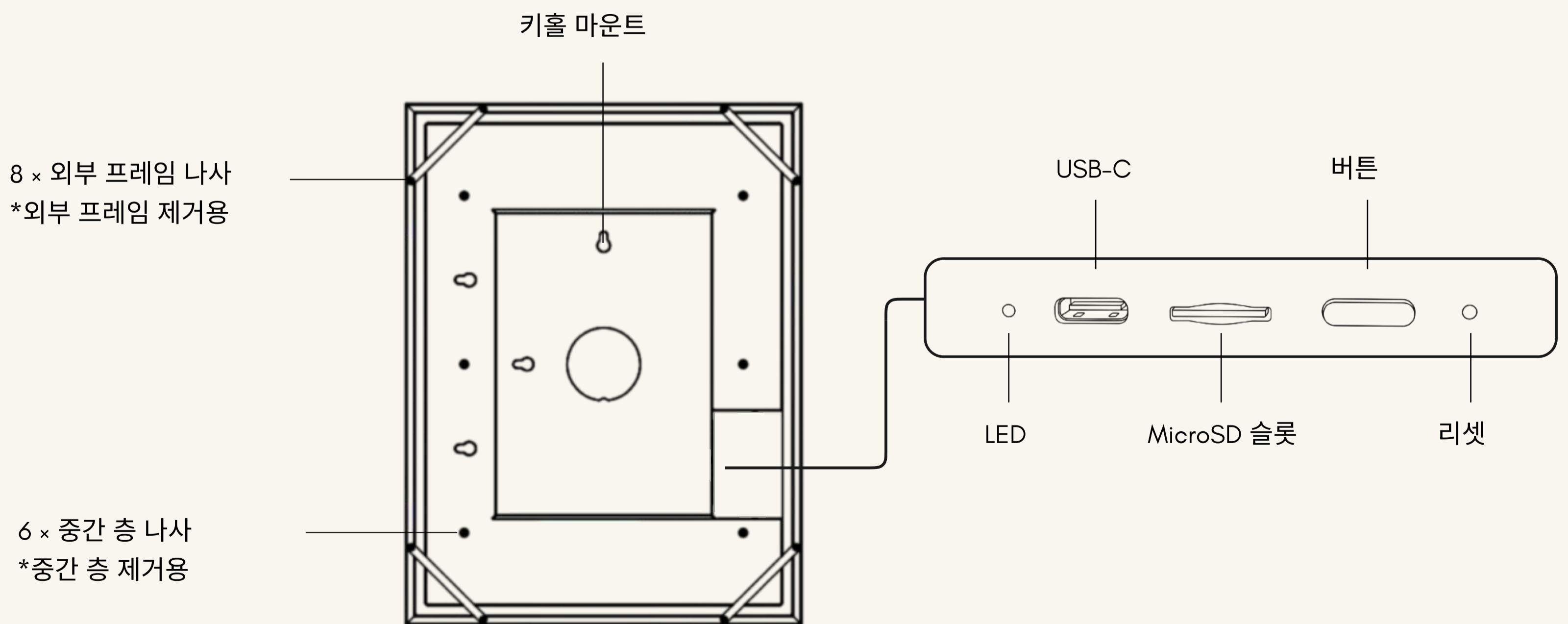


모듈형 디자인

*BLOOMIN8 모듈형 디자인은 다양한 외부 프레임을 자유롭게 교체 및 매칭할 수 있습니다.



앞면 보기



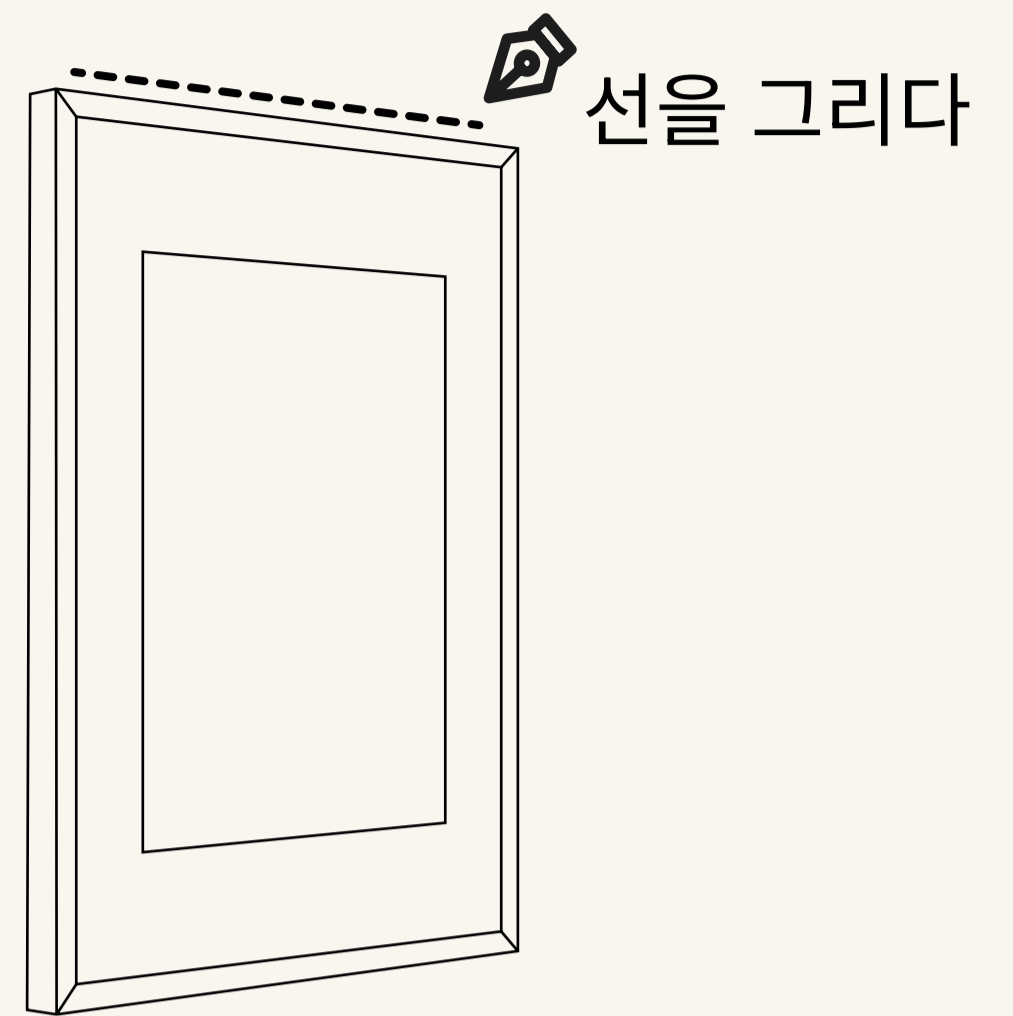
뒷면 보기

3. 제품 설치

• 캔버스 위치 잡기

1단계

벽에 캔버스를 원하는 위치에 대략적으로 놓고 연필로 상단 가장자리를 따라 가볍게 수평선을 그립니다.



2단계

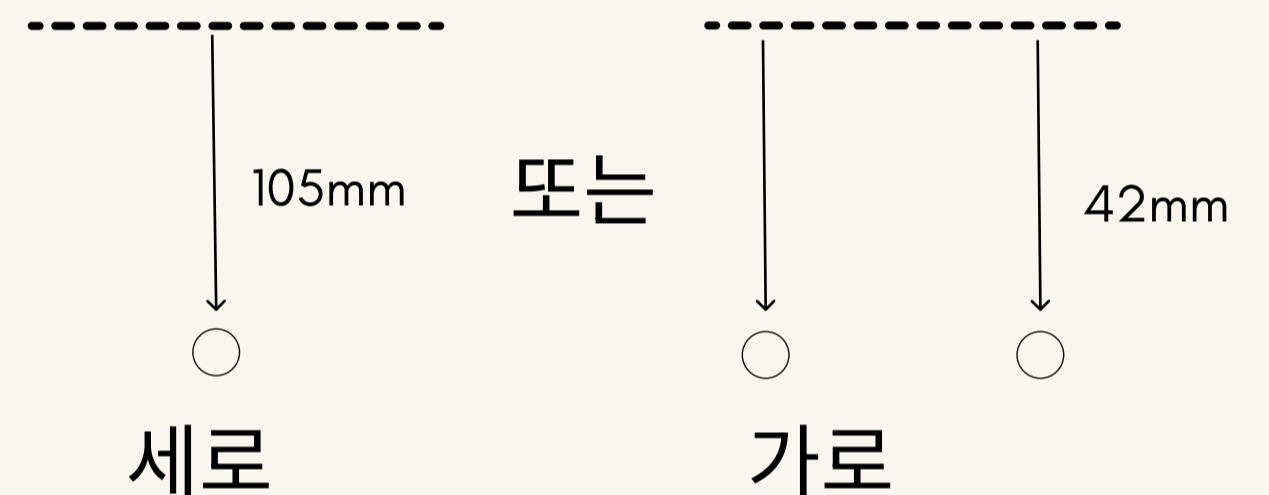
선을 기준으로

105 mm 아래로 세로 걸이용

42 mm 아래로 가로 걸이용

(가로 설치의 경우, 키홀 간격에 따라 두 지점을 표시하십시오.)

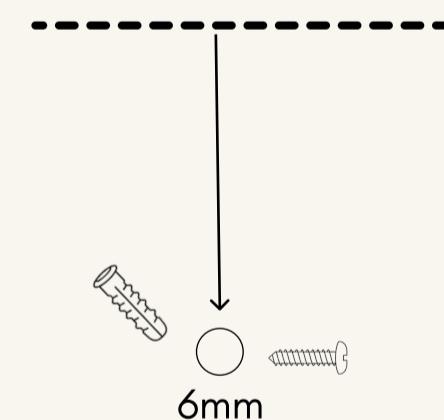
나사 포인트를 표시합니다.



• 드릴 및 장착

3단계

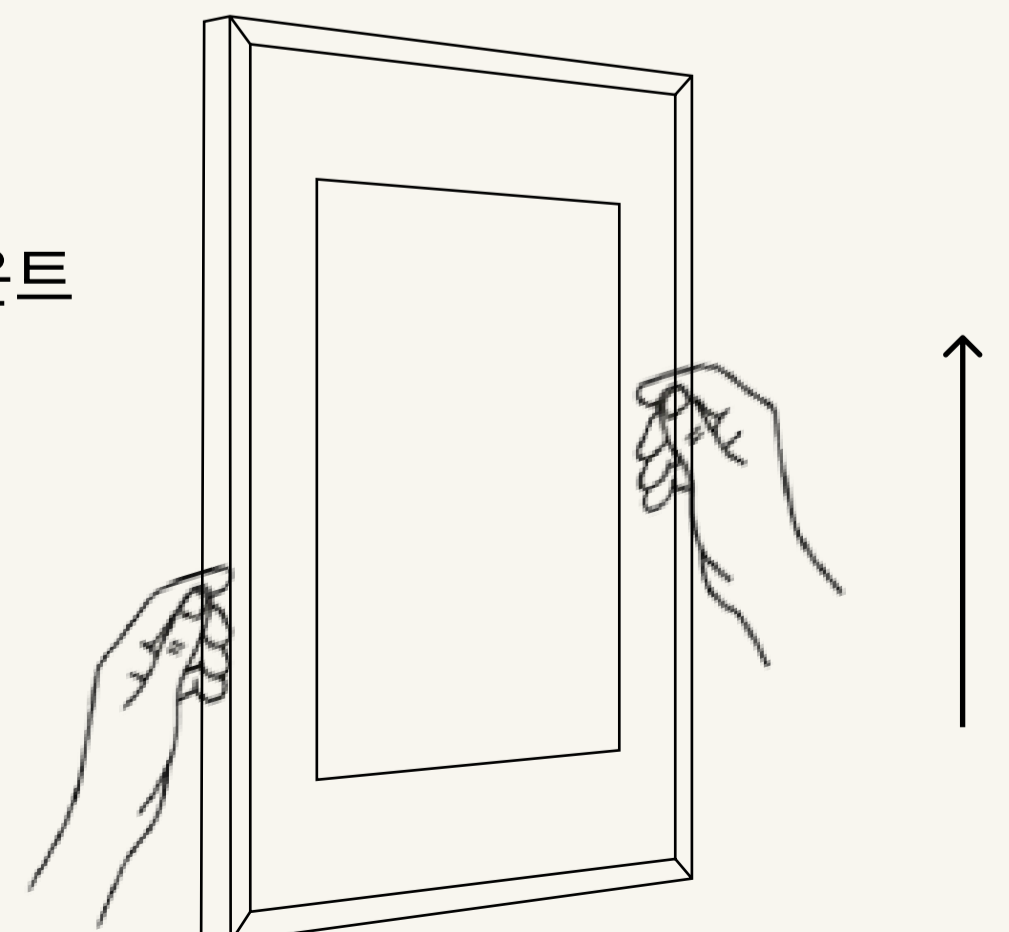
표시된 지점에 구멍($\Phi 6$ mm)을 뚫고 벽 플러그를 삽입한 후 나사를 조입니다. 나사 머리는 4-5 mm 정도 노출시킵니다.



4단계

장치 뒷면의 키홀 마운트를 나사 머리에 맞추고 부드럽게 아래로 밀어 잠급니다.

키홀 마운트



참고: 장치를 걸기 전에 모든 벽 플러그와 나사가 단단히 고정되었는지 확인하십시오.

4. 장치 상태

상태	Bluetooth	Wi-Fi
켜짐 (앱이 연결할 수 있음)	✓	✓
수면 (앱이 장치를 깨울 수 있음)	✓	✗
전원 끄기 (짧게 눌러 깨워야 함)	✗	✗

5. 버튼 제어

*E-Ink 기술은 거의 전력 소모 없이 이미지를 유지할 수 있어 일상적인 사용에서는 전원을 끌 필요가 없습니다.

기능	버튼	버저
수면 모드	1초간 짧게 누름	비프음 ×2
깨우기	1초간 짧게 누름	비프음 ×4 + 디스플레이 새로고침
전원 끄기	5초간 길게 누름	비프음 ×4

수면 모드:

무선 기능은 유휴 상태일 때 꺼지지만 이미지 업데이트 시 자동으로 깨어납니다.

전원 끄기:

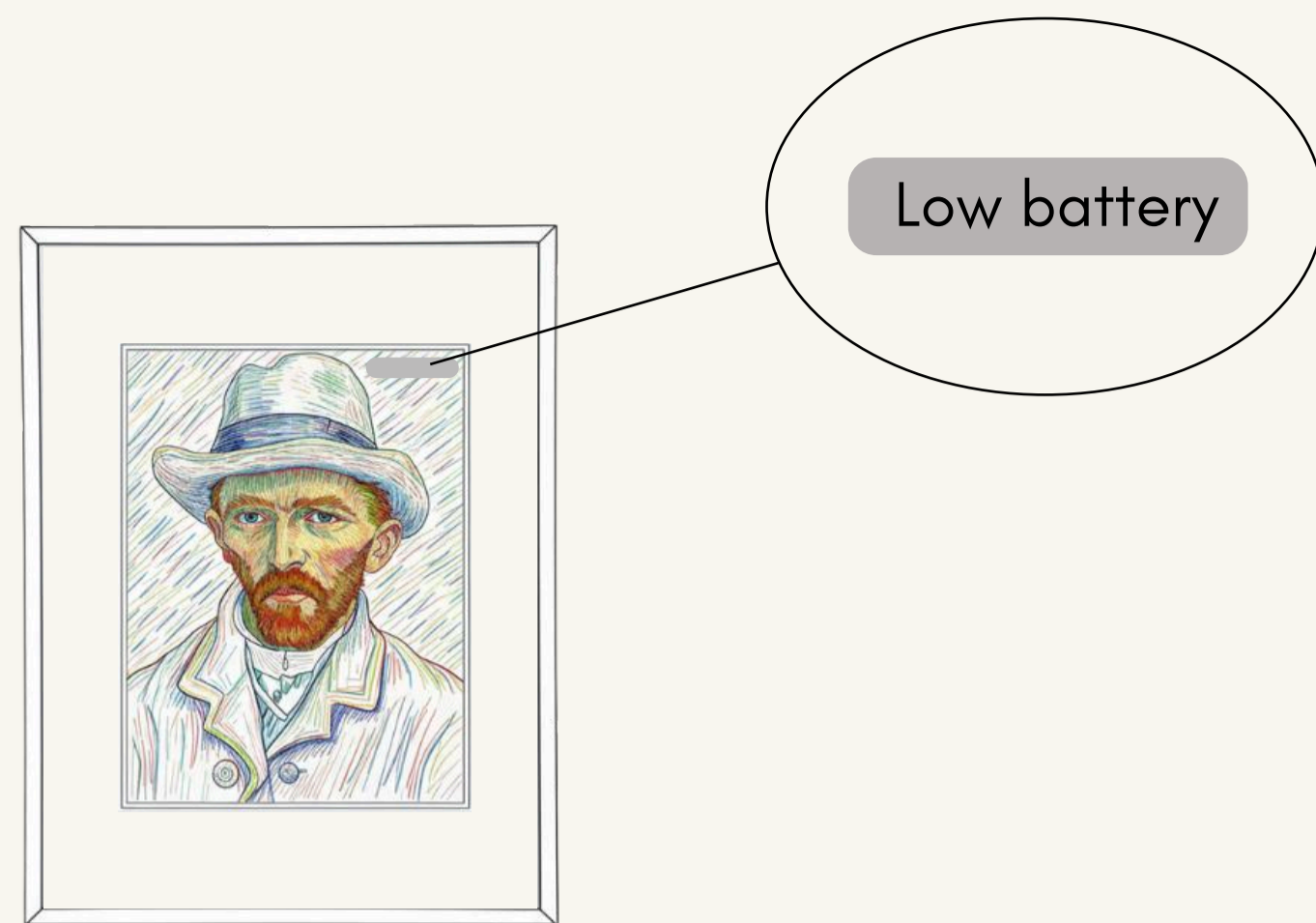
모든 연결이 꺼집니다. 장치는 깊은 수면 상태에 있으며 자동으로 깨어날 수 없습니다. 다시 켜려면 버튼을 누르십시오.

6. 표시등

상태	LED 상태
충전 중	빨강
완전 충전됨	초록

7. 배터리 부족

배터리 수준이
10% 이하일 때 알림을 제공합니다



8. 사양

크기	13.3"
디스플레이	E-Ink Spectra 6
해상도	1200 × 1600
PPI	150
작동 온도 범위	0°C - 50°C
배터리 용량	10,000 mAh
충전	USB-C
Wi-Fi	2.4 GHz
Bluetooth	BT 5.1 LE
프레임 재질	알루미늄

9. 앱과 연결

1 단계 앱 다운로드

"BLOOMIN8"를 App Store 또는 Google Play에서 검색한 후 다운로드하십시오.

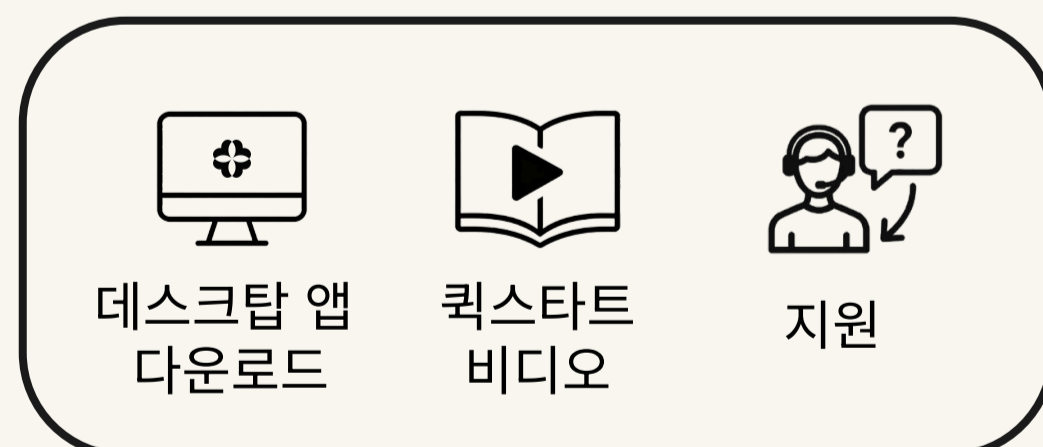


2 단계 QR 코드 스캔

페이지를 열고 탭하세요 **Mobile App** → **Quick start**.

3 단계 화면 안내에 따라 진행하세요

캔버스를 추가하고 설정을 완료하세요.



10. 유지보수 및 관리

E-Ink 표면 청소

부드럽고 건조한 마이크로파이버 천을 사용하여 E-Ink 디스플레이를 부드럽게 닦으세요. 알코올, 용제 또는 액체 세정제를 사용하지 마세요 – 습기는 화면을 손상시킬 수 있습니다.

프레임 및 매트 관리

외부 매트 테두리는 종이 재질로 만들어졌습니다. 물, 습기 또는 장기간 햇빛 노출을 피하세요. 필요한 경우, 건조한 천으로만 부드럽게 닦으세요.

일반 유지보수

장치를 높은 습도, 먼지 또는 자기 간섭으로부터 멀리 두세요. 화면 표면을 떨어뜨리거나 누르지 마세요.

11. 중요한 안전 지침

- ⚠️ 간질 병력이 있거나 깜박이거나 빠르게 변하는 이미지로 인해 발작을 일으킬 수 있는 경우, 화면 새로 고침 중에 화면을 계속 응시하지 마십시오. E-Ink는 드물게 새로 고침되지만, 간헐적인 이미지 업데이트가 여전히 위험을 초래할 수 있습니다. 사용 전에 의사와 상담하십시오.
- 공식 또는 인증된 전원 어댑터와 Type-C 케이블만 사용하여 충전하세요. 승인되지 않은 충전기를 사용하면 화재 또는 감전의 위험이 있습니다.
- 장치를 물, 비, 높은 습도 또는 극한 온도 (0 °C - 50 °C)에 노출시키지 마세요. 장기간 노출 시 디스플레이 또는 내부 전자 장치가 손상될 수 있습니다.
- 화면 표면이나 프레임을 떨어뜨리거나 구부리거나 압력을 가하지 마세요. 균열된 디스플레이나 변형된 프레임은 정상 사용 중 수리할 수 없습니다.
- 무단 분해, 수정 또는 수리 시도는 위험을 초래할 수 있으며 보증이 무효화될 수 있습니다.
- 장치와 나사, 벽 플러그, 전원 케이블과 같은 작은 액세서리는 어린이와 애완동물의 손이 닿지 않는 곳에 보관하세요. 이러한 부품은 질식 또는 얽힘의 위험이 있습니다.
- 장치를 과부하되거나 접지되지 않은 콘센트에 연결하지 않는 것이 좋습니다.
- 장기 보관: 기기를 몇 달 동안 사용하지 않을 경우, 고스팅이나 잔상 방지를 위해 몇 달마다 전체 화면 새로 고침을 허용하십시오.
- 열쇠나 펜과 같은 날카롭거나 뾰족한 물체로 E-Ink 표면을 누르거나 긁지 마세요 – 디스플레이는 약하며 압력에 의해 균열되거나 변형될 수 있습니다.



BLOOMIN8TM

