

BLOOMIN8

Colour E-Ink Canvas

Manuals in Your Language



Instrucciones en más idiomas: escanee el código QR para verlas.

Weitere Sprachanleitungen: Scannen Sie den QR-Code, um sie anzusehen.

Plus d'instructions dans d'autres langues : scannez le code QR pour les consulter.

Ulteriori istruzioni in altre lingue: scansiona il codice QR per visualizzarle.

他の言語の説明：QRコードをスキャンしてご確認ください。

더 많은 언어 설명: 확인하려면 QR 코드를 스캔하세요.

更多語言說明：請掃描 QR 碼查看。

更多语言说明：请扫描二维码查看。

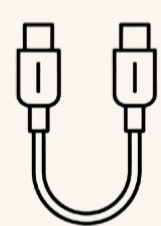
Meer instructies in andere talen: scan de QR-code om ze te bekijken.

Mais instruções em outros idiomas: digitalize o código QR para ver.

Дополнительные инструкции на других языках:

отсканируйте QR-код, чтобы посмотреть.

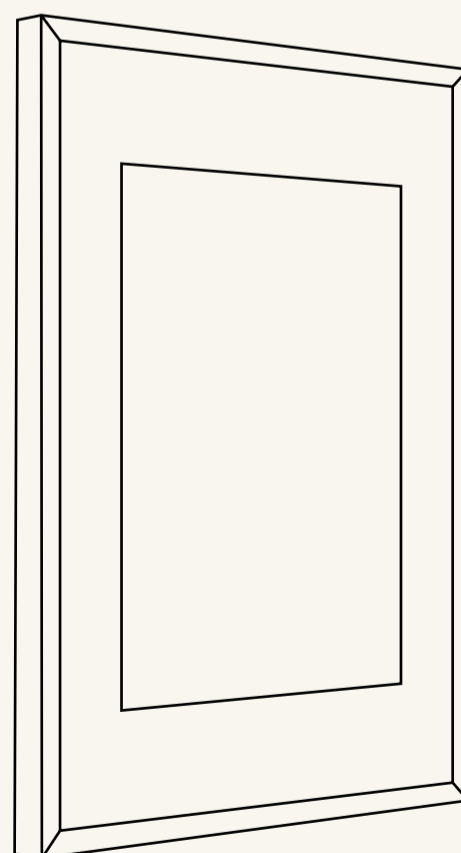
1. Was ist in der Box?



Type-C Kabel



Benutzerhandbuch



Schraube × 2

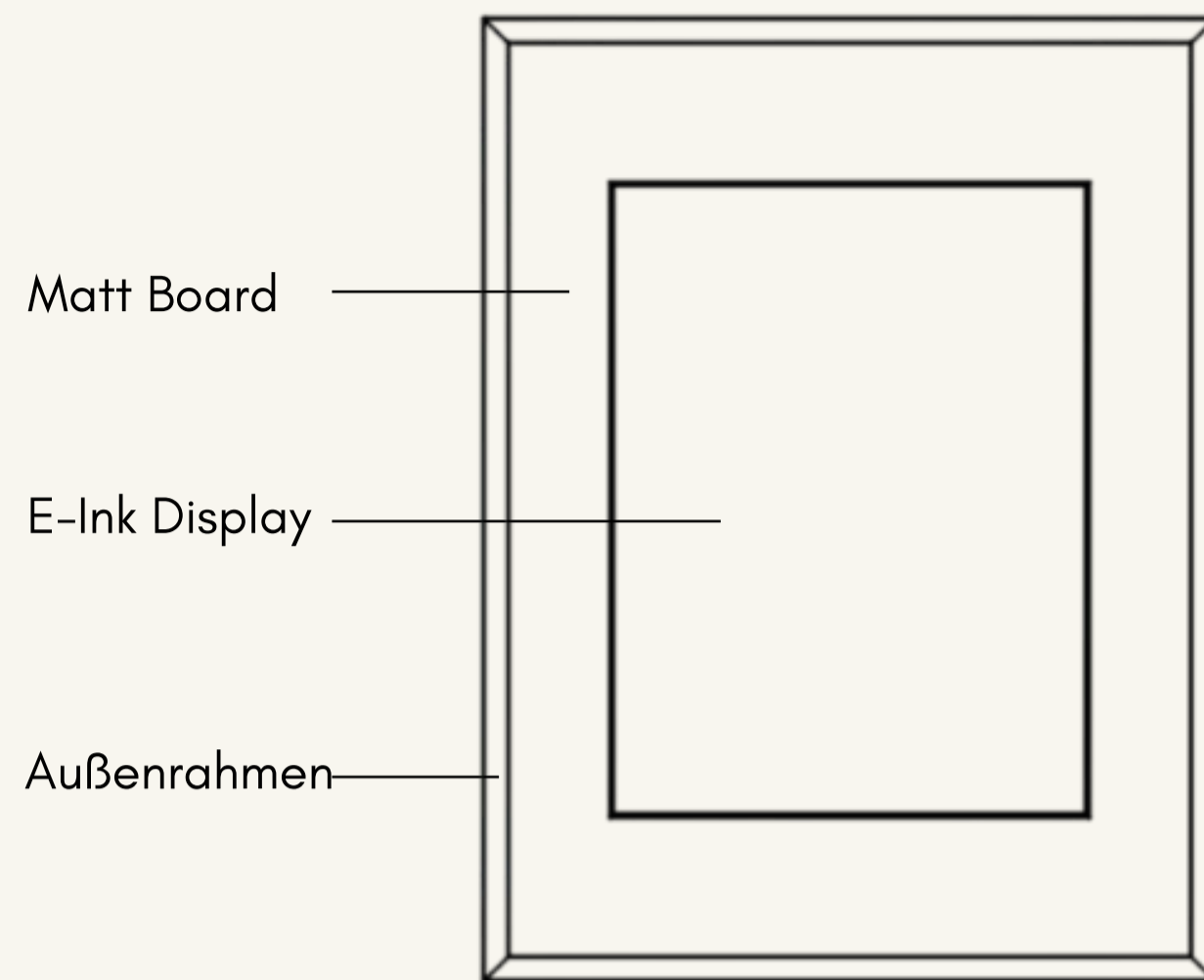
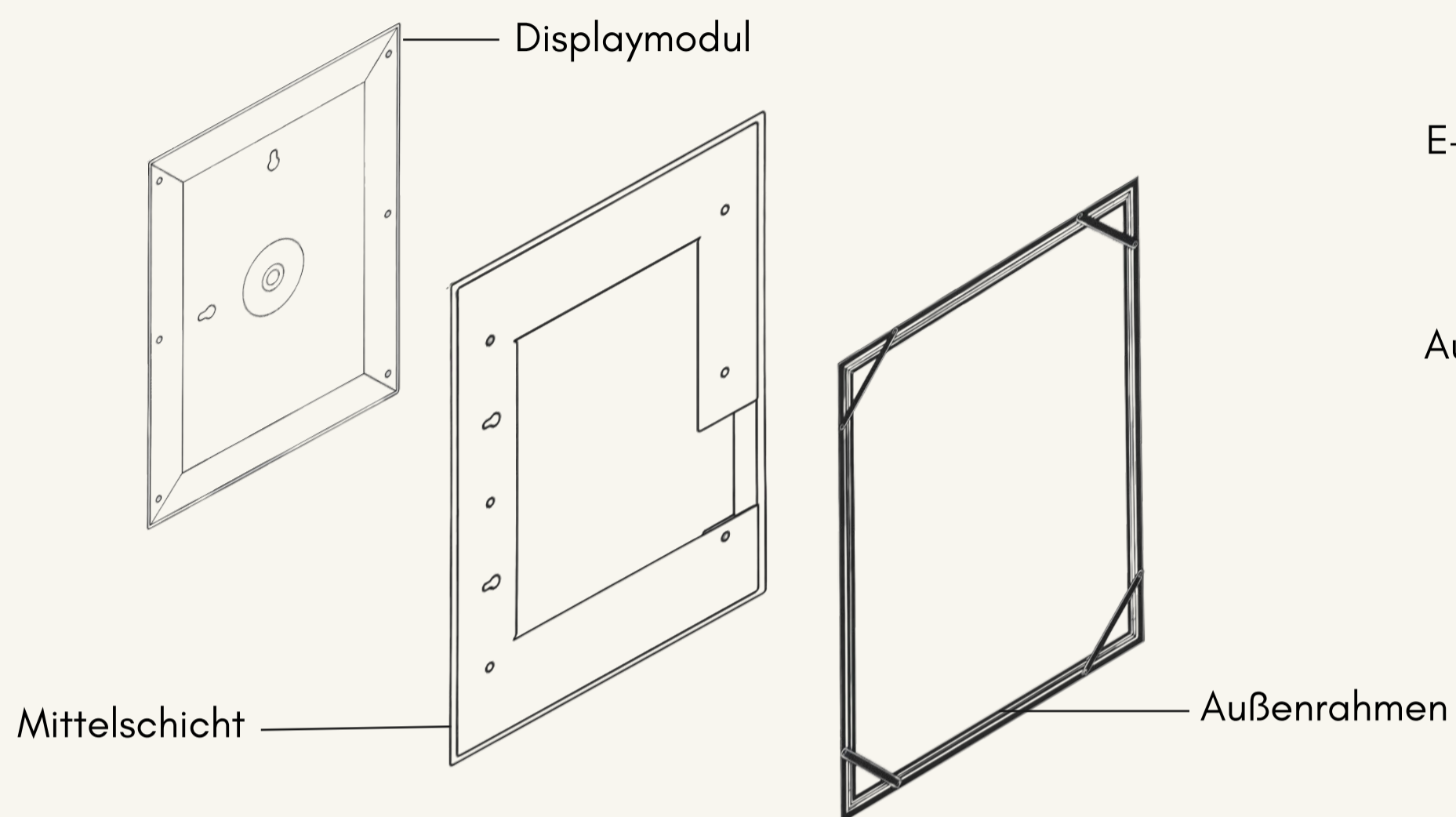


Netzstecker × 2

Colour E-Ink Canvas

13,3"

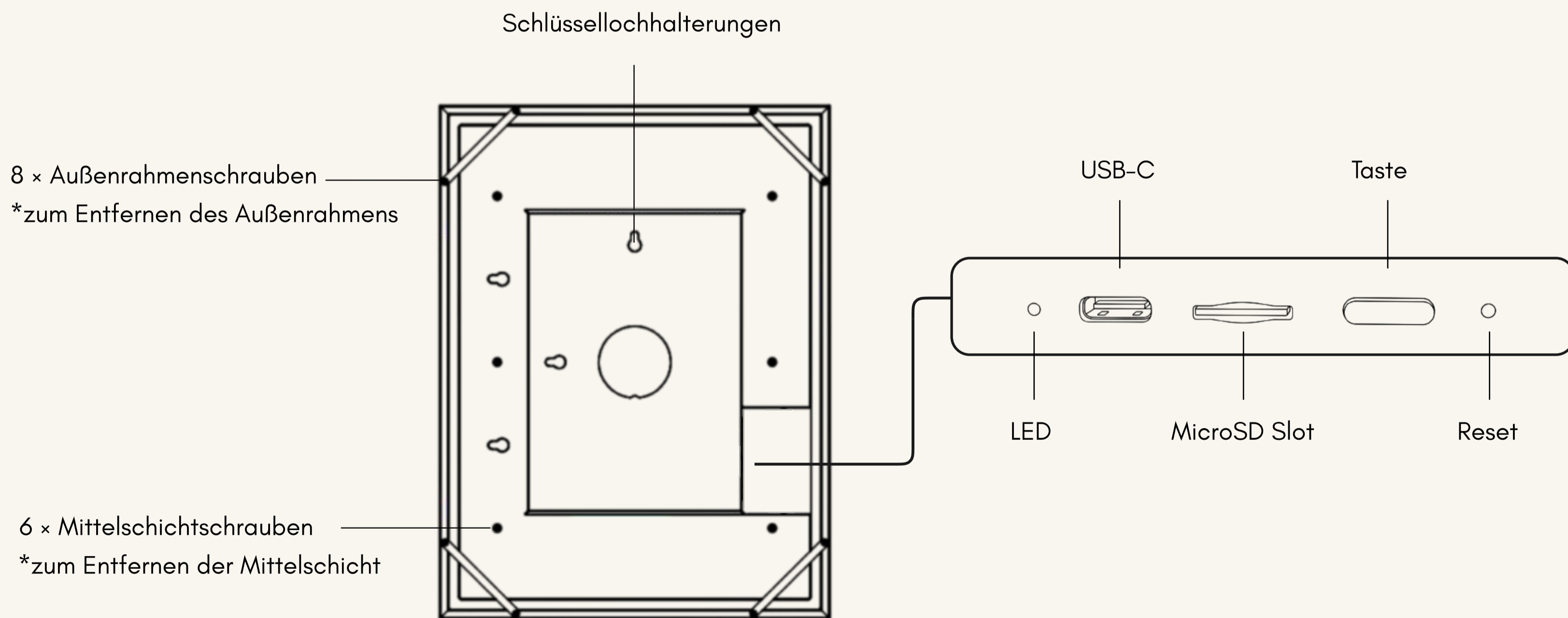
2. Übersicht



Vorderansicht

Modulares Design

*BLOOMIN8 Modular Design ermöglicht es Ihnen, verschiedene Außenrahmen frei anzupassen und zu kombinieren.



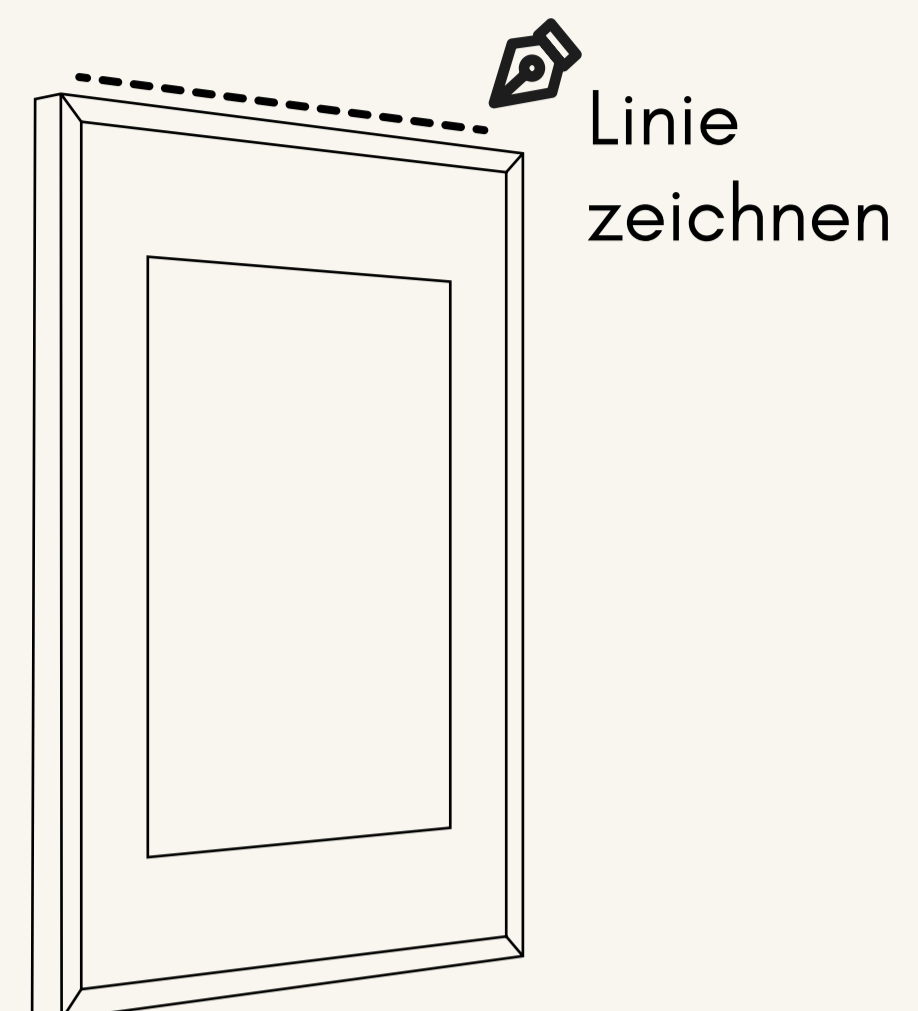
Rückansicht

3. Produktinstallation

• Positionieren Sie die Canvas

Schritt 1

Platzieren Sie die Canvas ungefähr dort, wo Sie sie an der Wand haben möchten, und zeichnen Sie mit einem Bleistift eine leichte horizontale Linie entlang der oberen Kante.

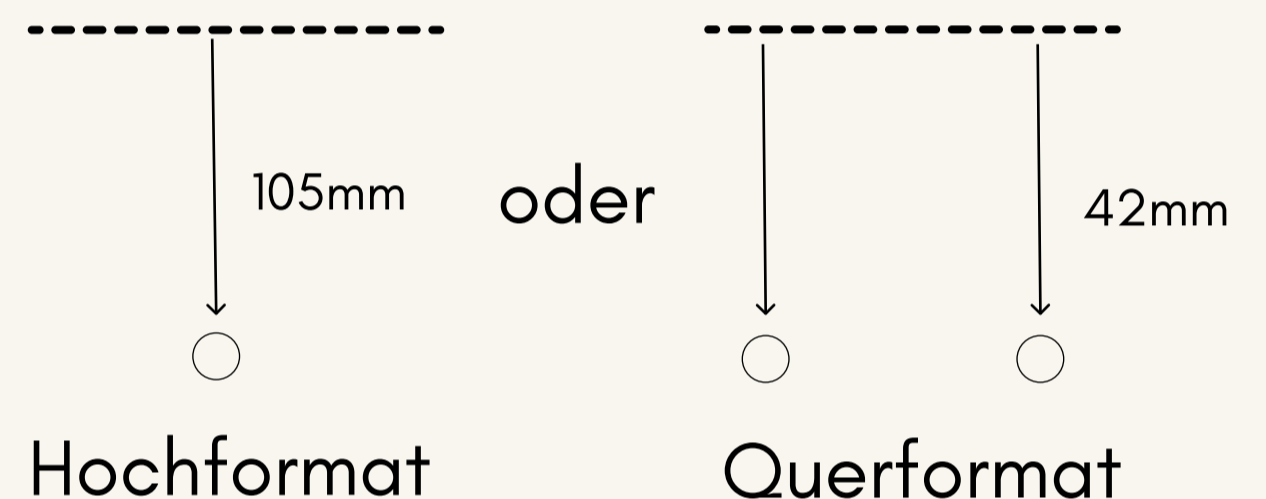


Schritt 2

Messen Sie von der Linie aus 105 mm nach unten für Hochformat
42 mm nach unten für Querformat

(Für die horizontale Installation zwei Punkte entsprechend dem Schlüssellochabstand markieren.)

und markieren Sie die Schraubpunkte.



• Bohren & Montieren

Schritt 3

Bohren Sie Löcher ($\Phi 6$ mm) an den markierten Punkten, setzen Sie die Dübel ein und schrauben Sie dann die Schrauben ein – lassen Sie 4-5 mm der Schraubenköpfe frei.

Schritt 4

Richten Sie die Schlüssellochhalterungen auf der Rückseite des Geräts mit den Schraubenköpfen aus und schieben Sie dann vorsichtig nach unten, um sie zu verriegeln.

Hinweis: Stellen Sie sicher, dass alle Dübel und Schrauben fest angezogen sind, bevor Sie das Gerät aufhängen.



4. Gerätestatus

Status	Bluetooth	Wi-Fi
Ein (App kann verbinden)	✓	✓
Schlafmodus (App kann Gerät aufwecken)	✓	✗
Aus (kurzer Tastendruck zum Einschalten erforderlich)	✗	✗

5. Tastensteuerung

*E-Ink-Technologie ermöglicht es dem Display, ein Bild mit nahezu keinem Stromverbrauch zu halten. Daher ist es im täglichen Gebrauch nicht notwendig, es auszuschalten.

Funktion	Taste	Summer
In den Schlafmodus versetzen	Kurzer Druck 1s	Piepton x2
Aufwecken	Kurzer Druck 1s	Piepton x4 + Anzeige aktualisieren
Ausschalten	Langer Druck 5s	Piepton x4

In den Schlafmodus versetzen:

Drahtlose Funktionen schalten sich bei Inaktivität aus, werden aber beim Aktualisieren von Bildern automatisch aktiviert.

Ausschalten:

Alle Verbindungen werden getrennt. Das Gerät befindet sich im Tiefschlaf und kann nicht automatisch aufwachen. Drücken Sie die Taste, um es wieder einzuschalten.

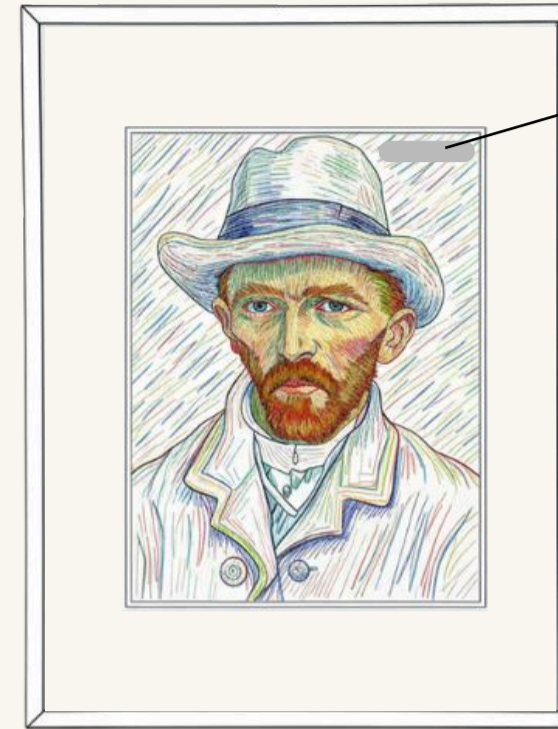
6. Anzeigeleuchte

Zustand	LED-Status
Laden	Rot
Vollständig geladen	Grün

7. Niedriger Batteriestand

Low battery

Es erinnert Sie, wenn der Batteriestand unter 10 % liegt.



8. Spezifikation

Größe	13,3"
Display	E-Ink Spectra 6
Auflösung	1200 × 1600
PPI	150
Betriebstemperaturbereich	0°C - 50°C
Batteriekapazität	10.000 mAh
Laden	USB-C
Wi-Fi	2,4 GHz
Bluetooth	BT 5.1 LE
Rahmenmaterial	Aluminium

9. Mit der App verbinden

Schritt 1 App herunterladen

Suchen Sie im App Store oder bei Google Play nach „BLOOMIN8“ und laden Sie die App herunter.

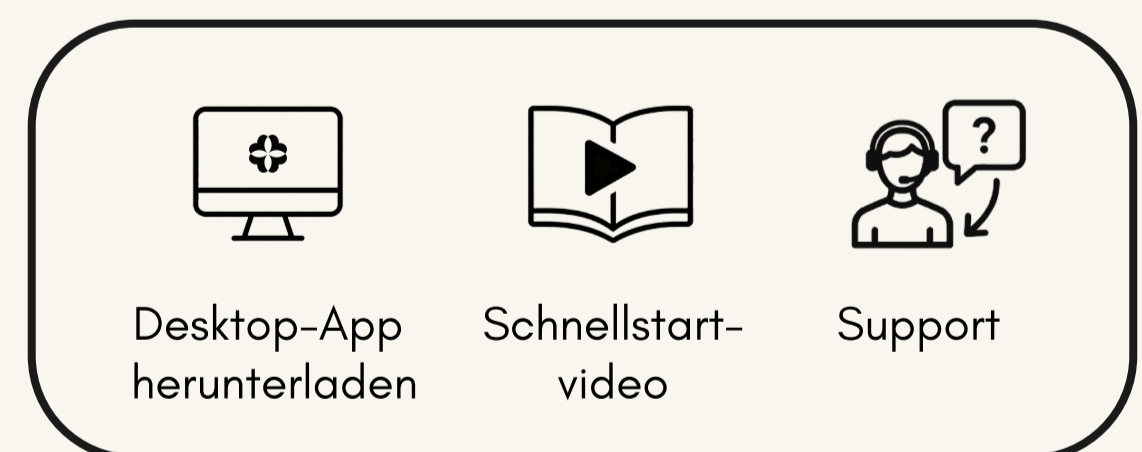


Schritt 2 QR-Code scannen

Öffnen Sie die Seite und tippen Sie auf Mobile App → Schnellstart.

Schritt 3 Folgen Sie der Anzeigenanleitung

Fügen Sie Ihre Canvas hinzu und schließen Sie die Einrichtung ab.



10. Wartung & Pflege

Reinigung der E-Ink-Oberfläche

Verwenden Sie ein weiches, trockenes Mikrofaser Tuch, um das E-Ink-Display vorsichtig abzuwischen. Verwenden Sie keinen Alkohol, Lösungsmittel oder flüssige Reiniger – Feuchtigkeit kann den Bildschirm beschädigen.


Pflege von Rahmen und Matte

Der äußere matte Rand besteht aus Papiermaterial. Vermeiden Sie Kontakt mit Wasser, Feuchtigkeit oder längerer Sonneneinstrahlung. Bei Bedarf nur vorsichtig mit einem trockenen Tuch reinigen.

Allgemeine Wartung

Halten Sie das Gerät von hoher Luftfeuchtigkeit, Staub oder magnetischen Störungen fern. Vermeiden Sie es, die Bildschirmoberfläche fallen zu lassen oder zu drücken.

11. Wichtige Sicherheitsanweisungen

 Wenn Sie eine Vorgeschichte von Epilepsie haben oder anfällig für Anfälle sind, die durch blinkende oder sich schnell ändernde Bilder ausgelöst werden, vermeiden Sie es, während der Bildschirmaktualisierungen kontinuierlich auf den Bildschirm zu starren. Obwohl E-Ink selten aktualisiert wird, können intermittierende Bildaktualisierungen dennoch ein Risiko darstellen. Konsultieren Sie vor der Verwendung Ihren Arzt.

- Verwenden Sie nur offizielle oder zertifizierte Netzadapter und Typ-C-Kabel zum Laden. Die Verwendung nicht genehmigter Ladegeräte kann Feuer oder elektrischen Schlag verursachen.
- Setzen Sie das Gerät nicht Wasser, Regen, hoher Luftfeuchtigkeit oder extremen Temperaturen (0 °C – 50 °C) aus. Längere Einwirkung kann das Display oder die interne Elektronik beschädigen.
- Lassen Sie das Gerät nicht fallen, biegen Sie es nicht und üben Sie keinen Druck auf die Bildschirmoberfläche oder den Rahmen aus. Ein gesprungenes Display oder ein verformter Rahmen kann unter normalem Gebrauch nicht repariert werden.
- Unbefugte Demontage, Modifikation oder Reparaturversuche können Sie einem Risiko aussetzen und die Garantie erlöschen lassen.
- Halten Sie das Gerät und kleines Zubehör wie Schrauben, Dübel und Netzkabel außerhalb der Reichweite von Kindern und Haustieren. Diese Teile können eine Erstickungs- oder Verwicklungsgefahr darstellen.
- Es wird auch empfohlen, das Gerät nicht an überlastete oder ungeerdete Steckdosen anzuschließen.
- Langzeitlagerung: Wenn das Gerät monatelang unbenutzt bleibt, lassen Sie alle paar Monate eine vollständige Bildschirmaktualisierung zu, um Geisterbilder oder Restbilder zu vermeiden.
- Drücken oder kratzen Sie nicht mit scharfen oder spitzen Gegenständen wie Schlüsseln oder Stiften auf die E-Ink-Oberfläche – das Display ist zerbrechlich und kann unter Druck brechen oder sich verformen.



Mehr finden Sie unter
bloomin8.com


support@bloomin8.com

