

BLOOMIN8

Colour E-Ink Canvas

Manuals in Your Language



Instrucciones en más idiomas: escanee el código QR para verlas.

Weitere Sprachanleitungen: Scannen Sie den QR-Code, um sie anzusehen.

Plus d'instructions dans d'autres langues : scannez le code QR pour les consulter.

Ulteriori istruzioni in altre lingue: scansiona il codice QR per visualizzarle.

他の言語の説明：QRコードをスキャンしてご確認ください。

더 많은 언어 설명: 확인하려면 QR 코드를 스캔하세요.

更多語言說明：請掃描 QR 碼查看。

更多语言说明：请扫描二维码查看。

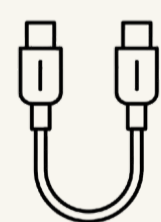
Meer instructies in andere talen: scan de QR-code om ze te bekijken.

Mais instruções em outros idiomas: digitalize o código QR para ver.

Дополнительные инструкции на других языках:

отсканируйте QR-код, чтобы посмотреть.

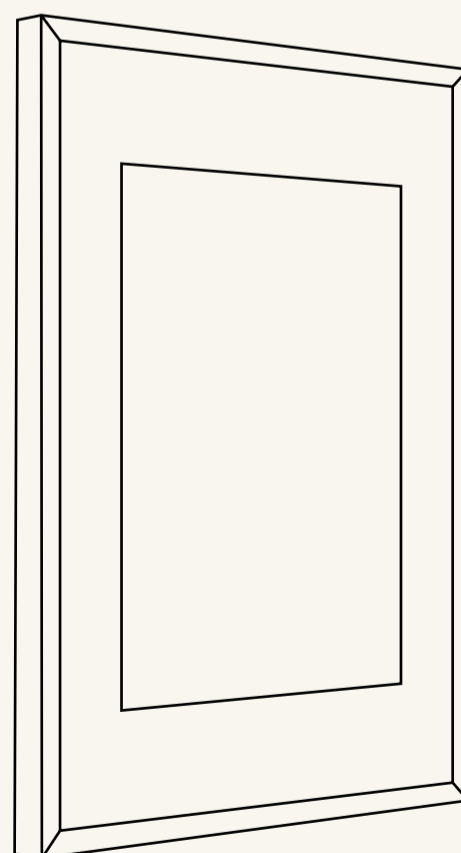
1. Wat zit er in de doos?



USB-C-kabel



Gebruikershandleiding



Schroef × 2

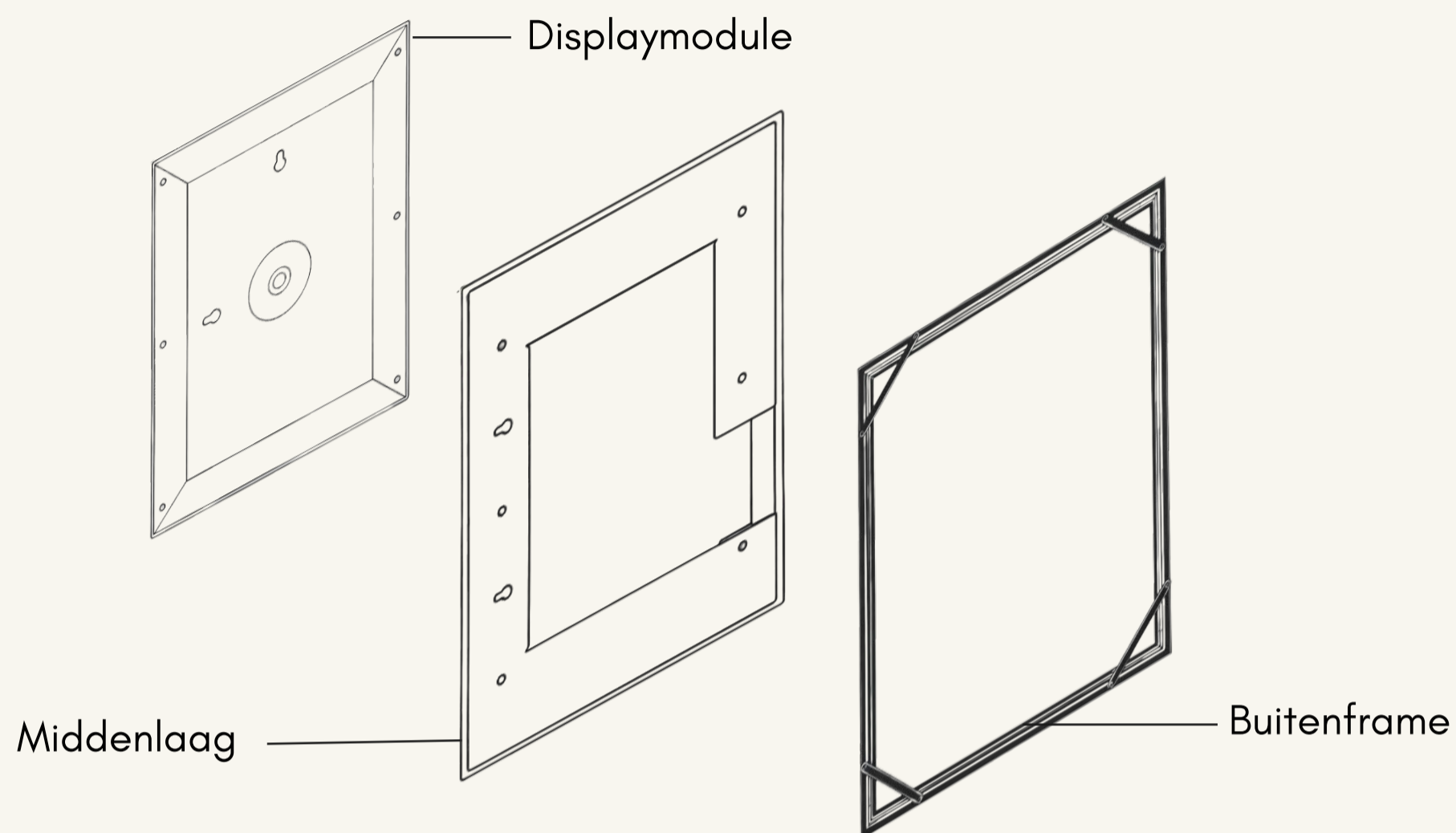


Muurplug × 2

Colour E-Ink Canvas

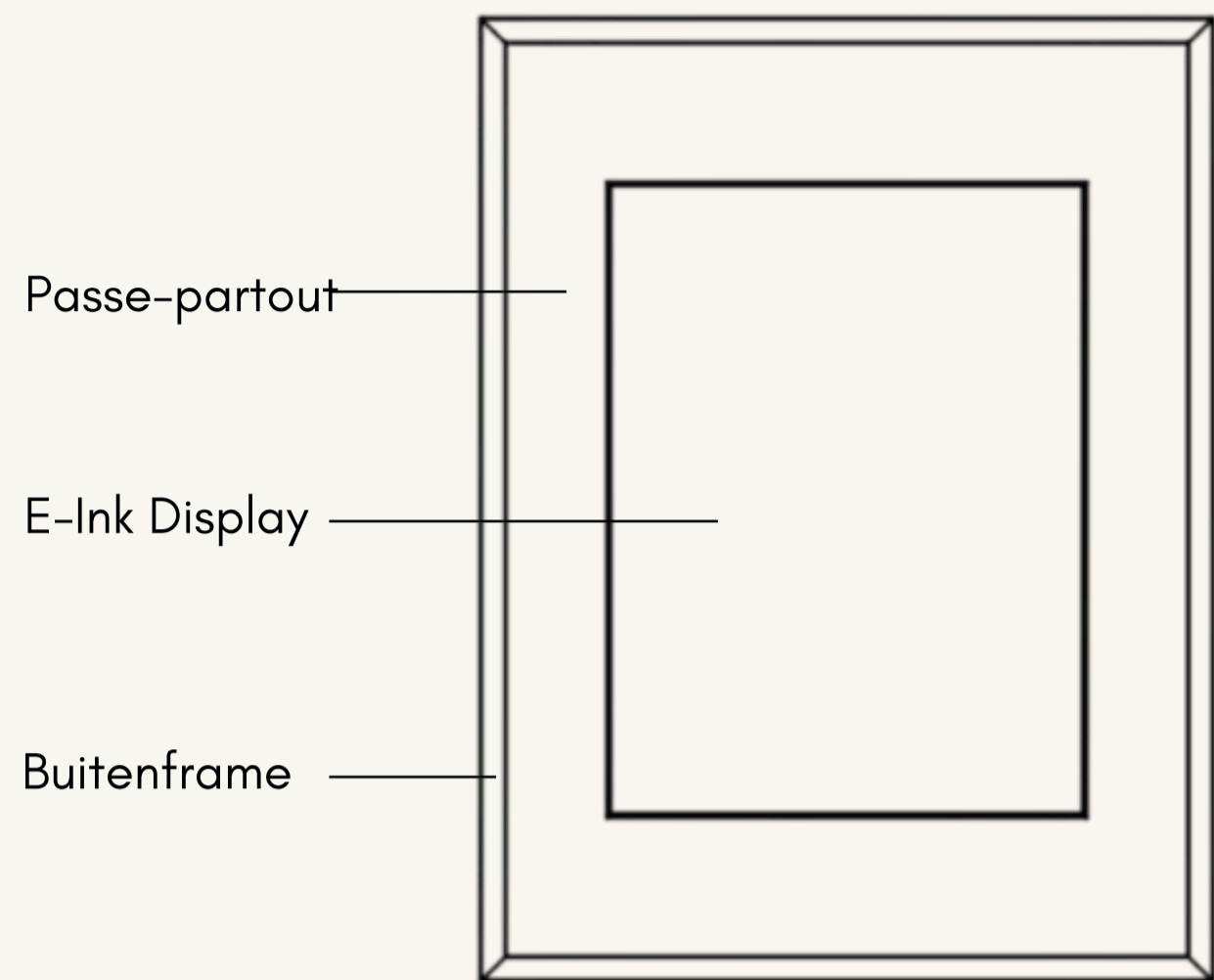
13.3"

2. Overzicht

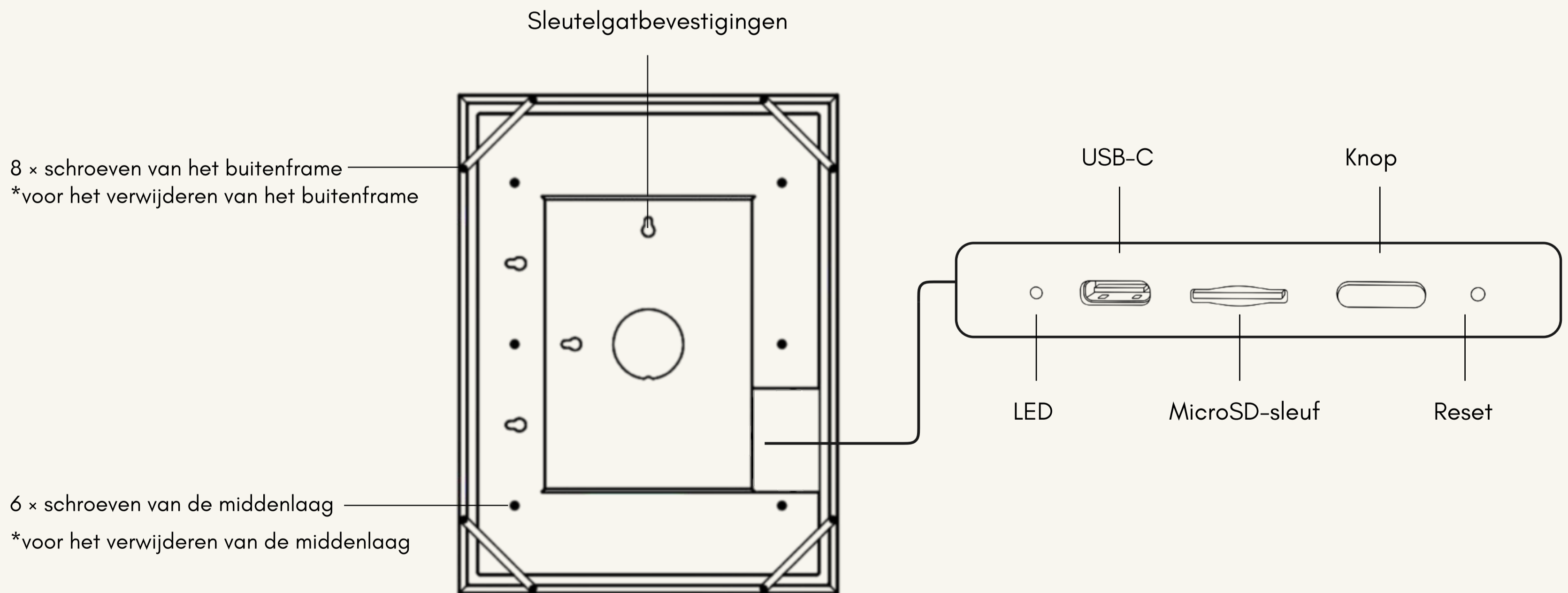


Modulair ontwerp

*Het modulaire ontwerp van BLOOMIN8 stelt u in staat verschillende buitenframes vrij aan te passen en te combineren.



Vooraanzicht



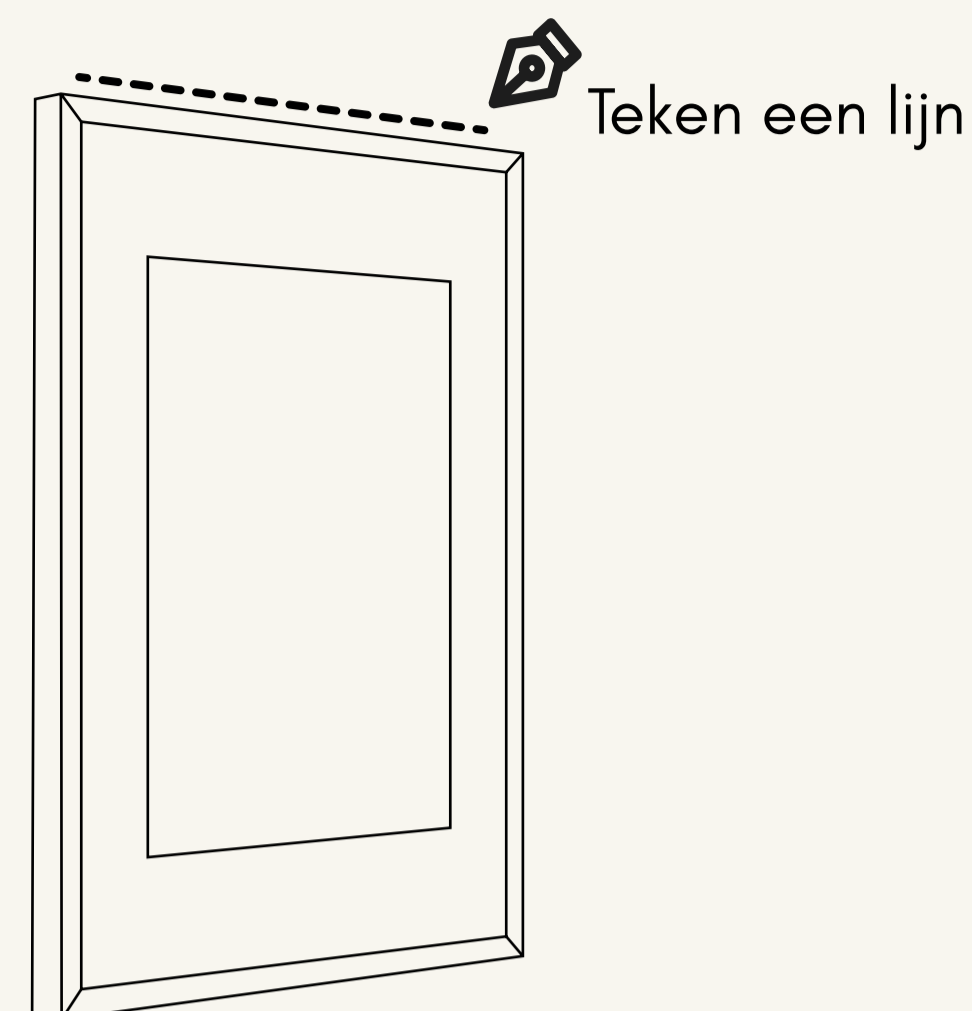
Achteraanzicht

3. Productinstallatie

• Positioneer de Canvas

Stap 1

Plaats de canvas ongeveer waar u deze op de muur wilt hebben en gebruik een potlood om langs de bovenrand een lichte horizontale lijn te trekken.

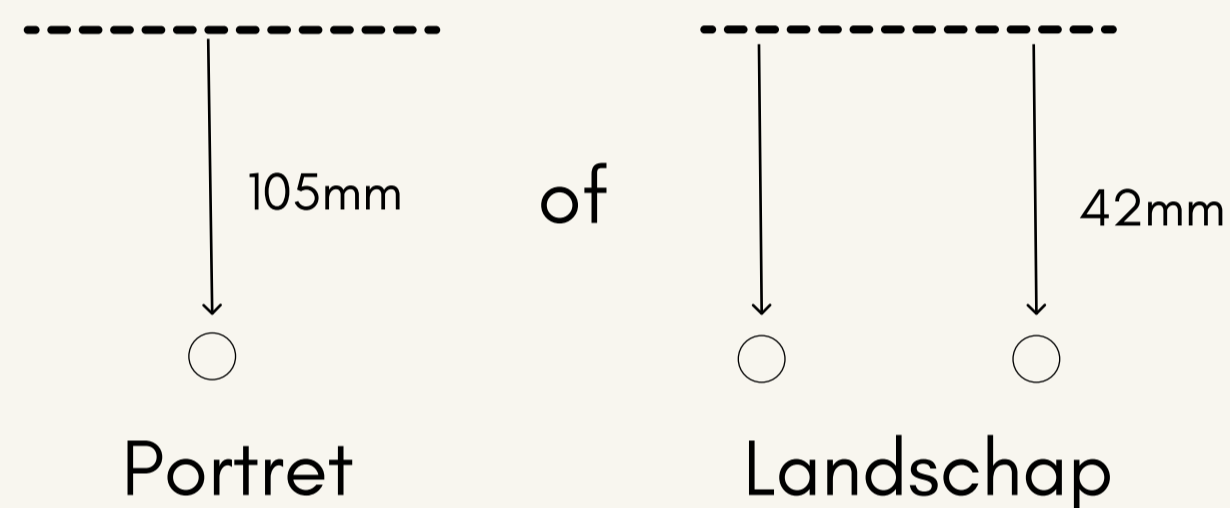


Stap 2

Meet vanaf de lijn
105 mm omlaag voor portretophanging
42 mm omlaag voor landschapsophanging

(Voor installatie in liggende stand markeert u twee punten volgens de sleutelgatafstand.)

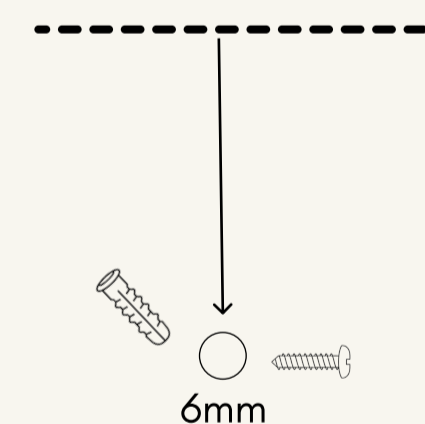
en markeer de schroefpunten.



• Boren & monteren

Stap 3

Boor gaten ($\Phi 6$ mm) op de gemarkeerde punten, plaats muurpluggen en draai vervolgens de schroeven erin – waarbij 4-5 mm van de schroefkoppen zichtbaar blijft.



Stap 4

Lijn de sleutelgatbevestigingen aan de achterkant van het apparaat uit op de schroefkoppen. Schuif het apparaat daarna voorzichtig omlaag totdat het vastzit.



Opmerking: Zorg ervoor dat alle muurpluggen en schroeven stevig zijn bevestigd voordat u het apparaat ophangt.

4. Apparaatstatus

Status	Bluetooth	Wi-Fi
Aan (app kan verbinding maken)	✓	✓
Slaapstand (app kan apparaat wekken)	✓	✗
Uitschakelen (kort indrukken nodig om te wekken)	✗	✗

5. Knopbediening

*E-Ink-technologie zorgt ervoor dat het display een beeld kan vasthouden met bijna geen stroom. Daarom hoeft u het bij dagelijks gebruik niet uit te schakelen.

Functie	Knop	Zoemer
In slaapstand zetten	1 s kort indrukken	Piep x2
Wekken	1 s kort indrukken	Piep x4 + display vernieuwen
Uitschakelen	5 s lang indrukken	Piep x4

In slaapstand zetten:

Draadloze functies worden uitgeschakeld wanneer het apparaat inactief is, maar worden automatisch geactiveerd bij het bijwerken van beelden.

Uitschakelen:

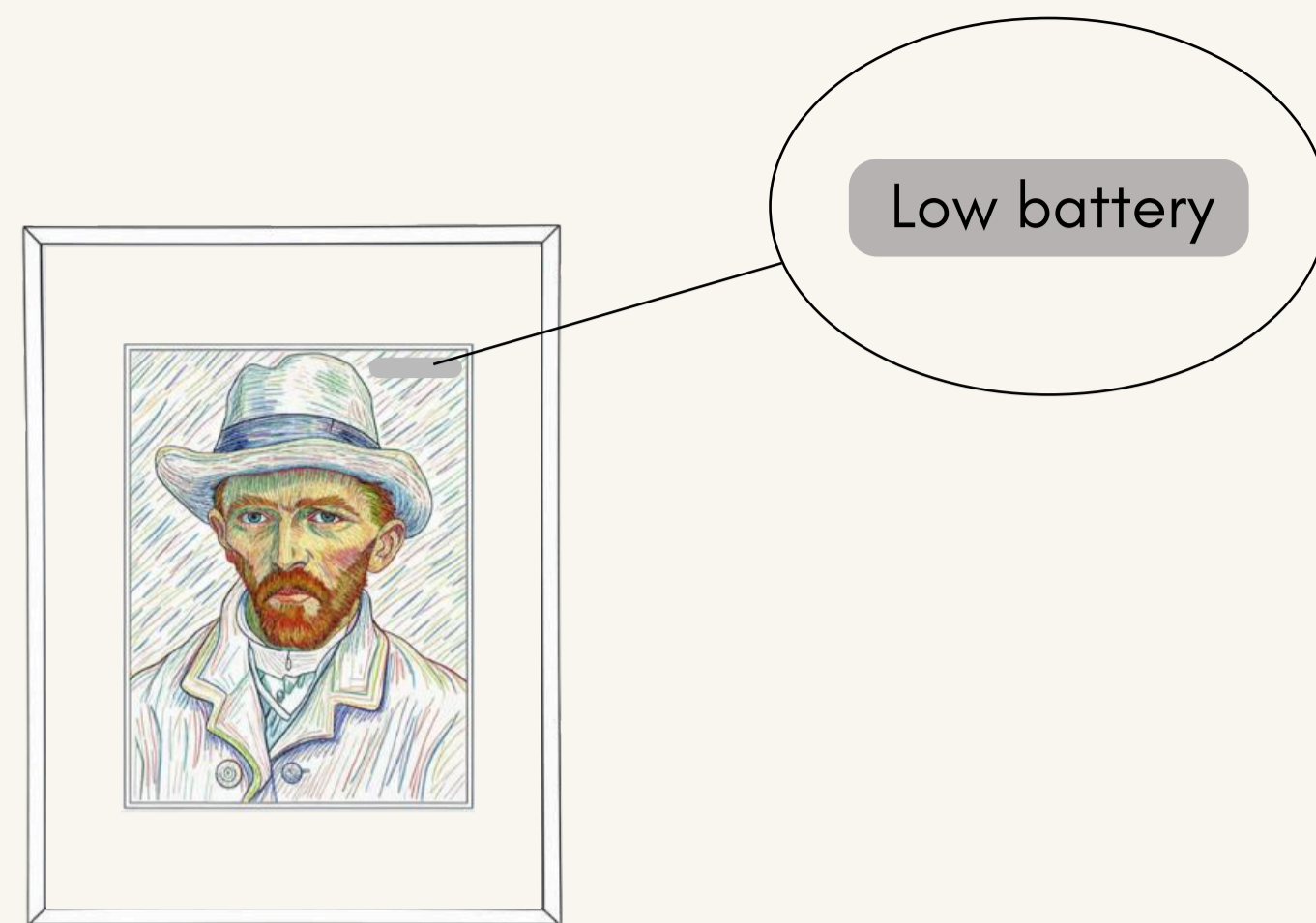
Alle verbindingen worden uitgeschakeld. Het apparaat staat in diepe slaapstand en kan niet automatisch ontwaken. Druk op de knop om het weer in te schakelen.

6. Indicatorlampje

Conditie	LED-status
Opladen	Rood
Volledig opgeladen	Groen

7. Lage batterij

Het herinnert u eraan wanneer het batterijniveau lager is dan 10%



8. Specificatie

Afmetingen	13.3"
Display	E-Ink Spectra 6
Resolutie	1200 × 1600
PPI	150
Bedrijfstemperatuurbereik	0°C - 50°C
Batterijcapaciteit	10,000 mAh
Opladen	USB-C
Wi-Fi	2.4 GHz
Bluetooth	BT 5.1 LE
Framemateriaal	Aluminium
PMN	13,3-inch Color E-Ink Frame
HVIN	B8ECE613301

9. Verbinden met de app

Stap 1 App downloaden

Zoek "BLOOMIN8" in de App Store of Google Play en download de app.

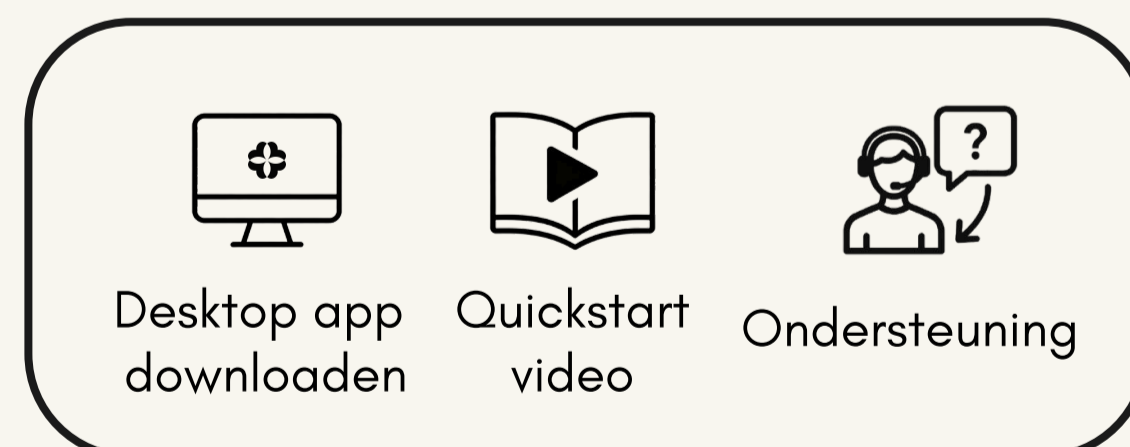


Stap 2 QR-code scannen

Open de pagina en tik op Mobile App → Quick start.

Stap 3 Volg de displayhandleiding

Voeg uw canvas toe en voltooi de installatie.



10. Onderhoud & verzorging

Reiniging van het E-Ink oppervlak

Gebruik een zachte, droge microvezeldoek om het E-Ink display voorzichtig af te vegen.
Gebruik geen alcohol, oplosmiddelen of vloeibare reinigers – vocht kan het scherm beschadigen.

Verzorging van frame en matte rand

De buitenste matte rand is gemaakt van papiermateriaal.
Vermijd contact met water, vocht of langdurige blootstelling aan zonlicht.
Reinig indien nodig alleen voorzichtig met een droge doek.

Algemeen onderhoud

Houd het apparaat uit de buurt van hoge luchtvochtigheid, stof of magnetische interferentie.
Vermijd het laten vallen van of drukken op het schermoppervlak.

11. Belangrijke veiligheidsinstructies

⚠ Als u een voorgeschiedenis van epilepsie heeft of gevoelig bent voor aanvallen die worden uitgelokt door knipperende of snel veranderende beelden, vermijd dan tijdens displayverversingen voortdurend naar het scherm te staren. Hoewel E-Ink zelden ververst, kunnen intermitterende beeldupdates nog steeds een risico vormen. Raadpleeg vóór gebruik uw arts.

- Gebruik alleen officiële of gecertificeerde voedingsadapters en Type-C-kabels voor het opladen. Het gebruik van niet-goedgekeurde opladers kan brand of een elektrische schok veroorzaken.
- Stel het apparaat niet bloot aan water, regen, hoge luchtvochtigheid of extreme temperaturen (0 °C - 50 °C). Langdurige blootstelling kan het display of de interne elektronica beschadigen.
- Laat het apparaat niet vallen, buig het niet en oefen geen druk uit op het schermoppervlak of frame. Een gebarsten display of vervormd frame kan bij normaal gebruik niet worden gerepareerd.
- Ongeautoriseerde demontage, wijziging of reparatiepogingen kunnen u aan risico blootstellen en de garantie ongeldig maken.
- Houd het apparaat en kleine accessoires zoals schroeven, muurpluggen en voedingskabels buiten het bereik van kinderen en huisdieren. Deze onderdelen kunnen verstikkings- of verstrikkingsgevaar opleveren.
- Het wordt ook aanbevolen te vermijden het apparaat aan te sluiten op overbelaste of niet-gearde stopcontacten.
- Langdurige opslag: Als het apparaat maandenlang niet wordt gebruikt, voer dan om de paar maanden een volledige schermverversing uit om ghosting of restbeelden te voorkomen.
- Druk niet op het E-Ink oppervlak en kras er niet op met scherpe of puntige voorwerpen zoals sleutels of pennen – het display is kwetsbaar en kan onder druk barsten of vervormen.

12. FCC-waarschuwing

Dit apparaat voldoet aan deel 15 van de FCC Rules. Het gebruik is onderworpen aan de volgende twee voorwaarden:

- (1) Dit apparaat mag geen schadelijke interferentie veroorzaken, en
- (2) dit apparaat moet elke ontvangen interferentie accepteren, met inbegrip van interferentie die ongewenste werking kan veroorzaken.

Wijzigingen of aanpassingen die niet uitdrukkelijk zijn goedgekeurd door de partij die verantwoordelijk is voor naleving, kunnen de bevoegdheid van de gebruiker om de apparatuur te bedienen ongeldig maken.

Opmerking:

Deze apparatuur is getest en in overeenstemming bevonden met de limieten voor een digitaal apparaat van Klasse B, overeenkomstig deel 15 van de FCC-regels. Deze limieten zijn ontworpen om redelijke bescherming te bieden tegen schadelijke interferentie in een residentiële installatie.

Deze apparatuur genereert, gebruikt en kan radiofrequente energie uitstralen en kan, indien niet geïnstalleerd en gebruikt in overeenstemming met de instructies, schadelijke interferentie veroorzaken aan radiocommunicatie. Er is echter geen garantie dat interferentie niet zal optreden in een bepaalde installatie.

Als deze apparatuur schadelijke interferentie veroorzaakt bij radio- of televisieontvangst, wat kan worden vastgesteld door de apparatuur uit en weer in te schakelen, wordt de gebruiker aangeraden te proberen de interferentie te verhelpen met een of meer van de volgende maatregelen:

- Heroriënteer of verplaats de ontvangstantenne.
- Vergroot de afstand tussen de apparatuur en de ontvanger.
- Sluit de apparatuur aan op een stopcontact in een andere stroomkring dan die waarop de ontvanger is aangesloten.
- Raadpleeg de dealer of een ervaren radio-/TV-technicus voor hulp.

Het apparaat is geëvalueerd om te voldoen aan de algemene RF-blootstellingsvereiste.

Het apparaat kan zonder beperking worden gebruikt onder draagbare blootstellingsomstandigheden.

13. ISED-waarschuwing

Dit apparaat bevat licentievrijgestelde zender(s)/ontvanger(s) die voldoen aan de licentievrijgestelde RSS('s) van Innovation, Science and Economic Development Canada. Het gebruik is onderworpen aan de volgende twee voorwaarden:

1. Dit apparaat mag geen interferentie veroorzaken.
2. Dit apparaat moet elke interferentie accepteren, met inbegrip van interferentie die ongewenste werking van het apparaat kan veroorzaken.

Volgens de voorschriften van Innovation, Science and Economic Development Canada mag deze radiozender alleen werken met een antenne van een type en maximale (of lagere) versterking die voor de zender is goedgekeurd door Innovation, Science and Economic Development Canada. Om mogelijke radio-interferentie voor andere gebruikers te verminderen, moeten het antennetype en de versterking ervan zodanig worden gekozen dat het equivalent isotropisch uitgestraald vermogen (e.i.r.p.) niet hoger is dan nodig voor succesvolle communicatie. Dit apparaat voldoet aan de Canadese ICES-003 en RSS-247.

Blootstelling aan straling:

Deze apparatuur voldoet aan de Canadese limieten voor blootstelling aan straling die zijn vastgesteld voor een ongecontroleerde omgeving.

ISED-verklaring inzake blootstelling aan straling

Het apparaat is geëvalueerd om te voldoen aan de algemene RF-blootstellingsvereiste.

Het apparaat kan zonder beperking worden gebruikt onder draagbare blootstellingsomstandigheden.

ISED-waarschuwing

Cet appareil contient un émetteur/récepteur exempté de licence qui est conforme au RSS exempté de licence d'Innovation, Sciences et Développement économique Canada. Les opérations sont soumises aux deux conditions suivantes:

1. Cet appareil ne peut pas causer d'interférences.
2. Cet appareil doit accepter toute interférence, y compris les interférences qui peuvent causer un fonctionnement indésirable de l'appareil.

En vertu des règlements d'innovation, sciences et développement économique Canada, cet émetteur radio ne peut être exploité qu'à l'aide d'une antenne d'un type et d'un gain maximal (ou inférieur) approuvés pour l'émetteur par Industrie Canada. Pour réduire le brouillage radio potentiel pour d'autres utilisateurs, le type d'antenne et son gain devraient être choisis de manière à ce que la puissance isotrope rayonnée équivalente (p.i.r.e.) ne soit pas supérieure à celle nécessaire pour une communication réussie. Cet appareil est conforme aux ICES-003 et RSS-247 du Canada

Exposition au rayonnement:

Cet équipement est conforme aux limites d'exposition au rayonnement du Canada établies pour un environnement non contrôlé.

Déclaration d'exposition aux rayonnements ISED

L'appareil a été évalué pour répondre aux exigences générales d'exposition aux RF.

L'appareil peut être utilisé sans restriction dans des conditions d'exposition portables.



Vind meer op
bloomin8.com


support@bloomin8.com

