

BLOOMIN8

Colour E-Ink Canvas

Manuals in Your Language



Instrucciones en más idiomas: escanee el código QR para verlas.

Weitere Sprachanleitungen: Scannen Sie den QR-Code, um sie anzusehen.

Plus d'instructions dans d'autres langues : scannez le code QR pour les consulter.

Ulteriori istruzioni in altre lingue: scansiona il codice QR per visualizzarle.

他の言語の説明：QRコードをスキャンしてご確認ください。

더 많은 언어 설명: 확인하려면 QR 코드를 스캔하세요.

更多語言說明：請掃描 QR 碼查看。

更多语言说明：请扫描二维码查看。

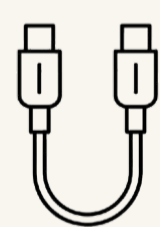
Meer instructies in andere talen: scan de QR-code om ze te bekijken.

Mais instruções em outros idiomas: digitalize o código QR para ver.

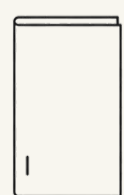
Дополнительные инструкции на других языках:

отсканируйте QR-код, чтобы посмотреть.

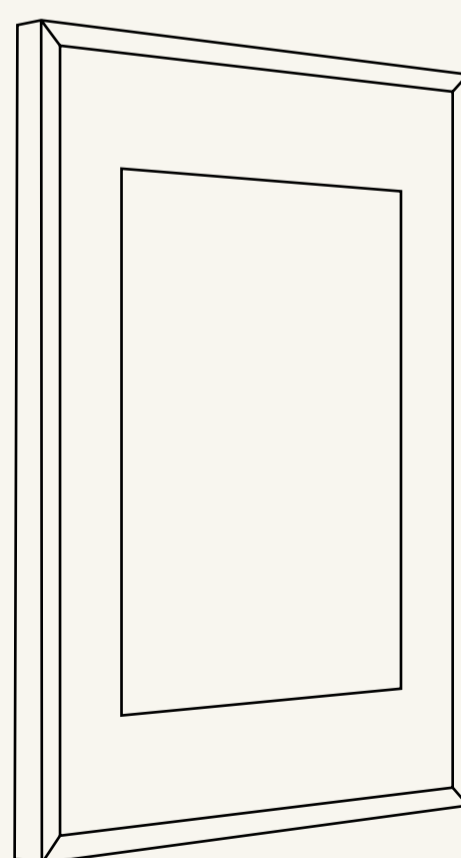
1. 包装内含什么？



Type-C 线缆



用户手册



螺丝 × 2

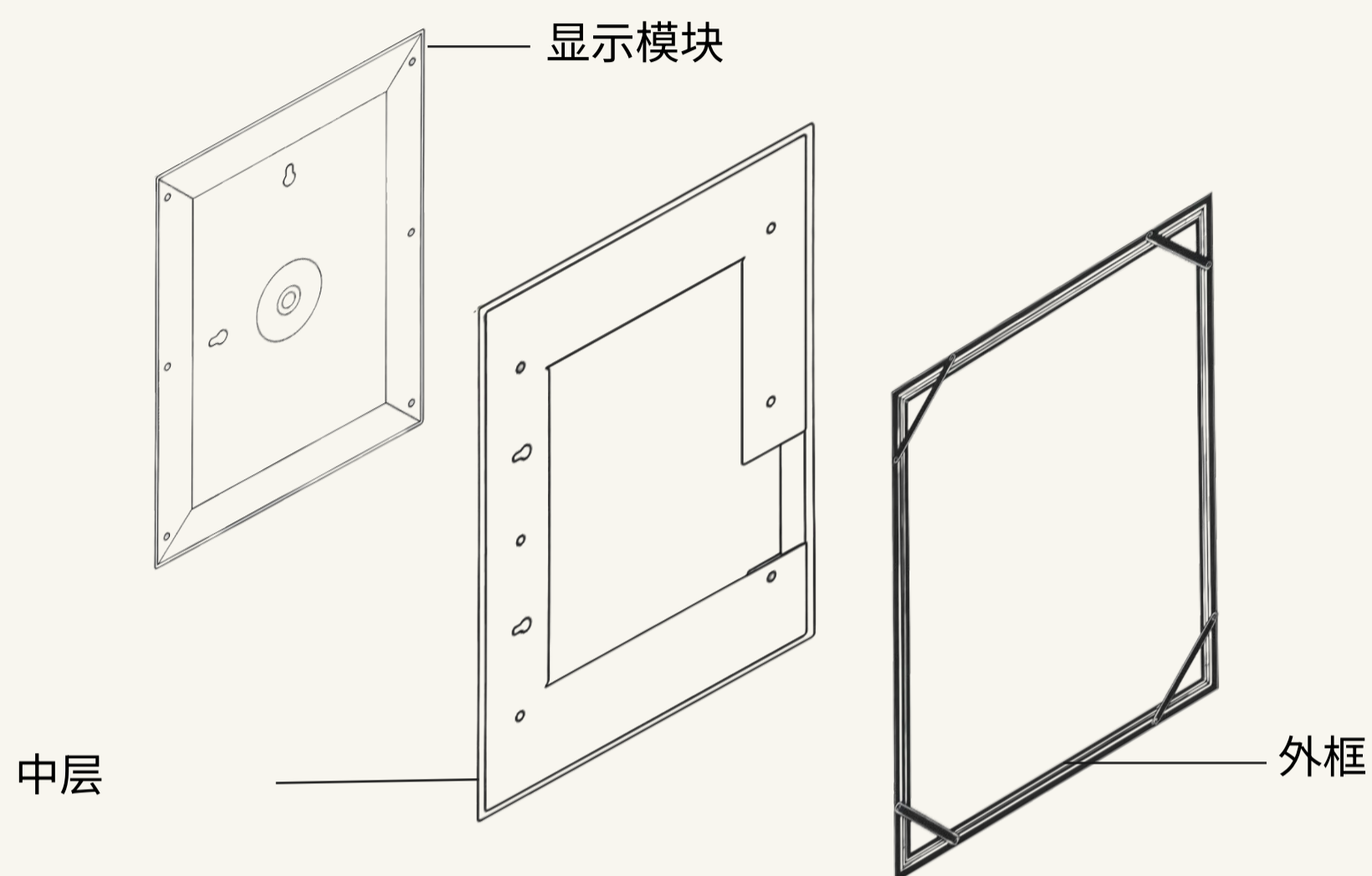


墙塞 × 2

Colour E-Ink Canvas

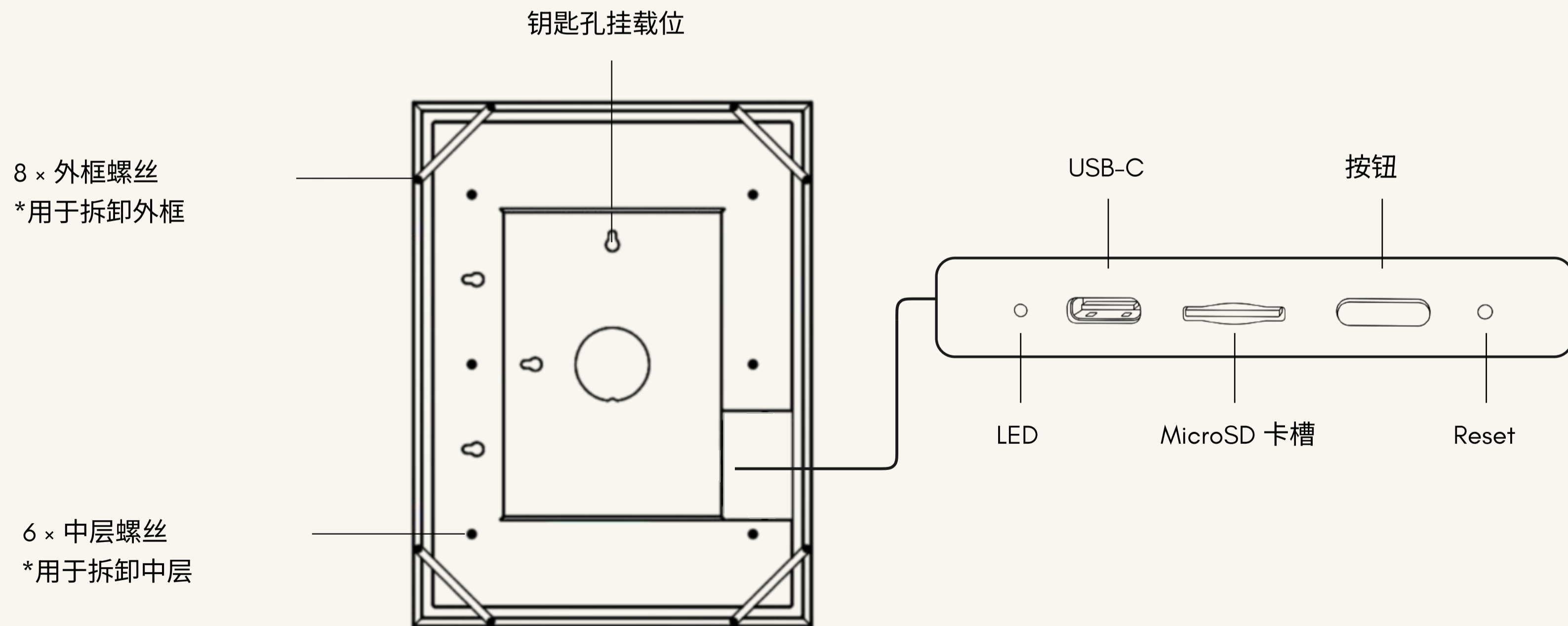
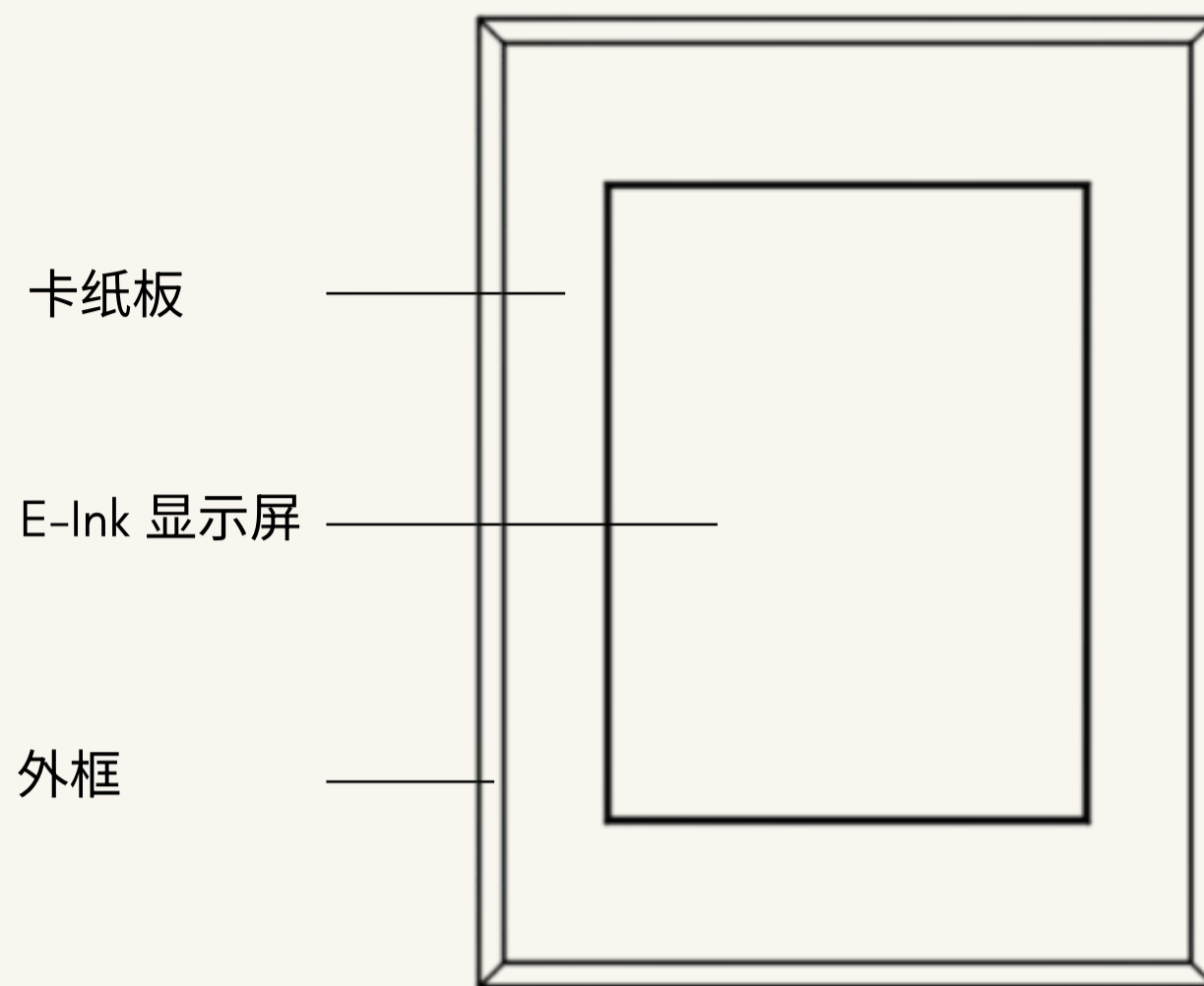
13.3"

2. 概览



模块化设计

*BLOOMIN8 模块化设计允许您自由适配和搭配不同的外框。



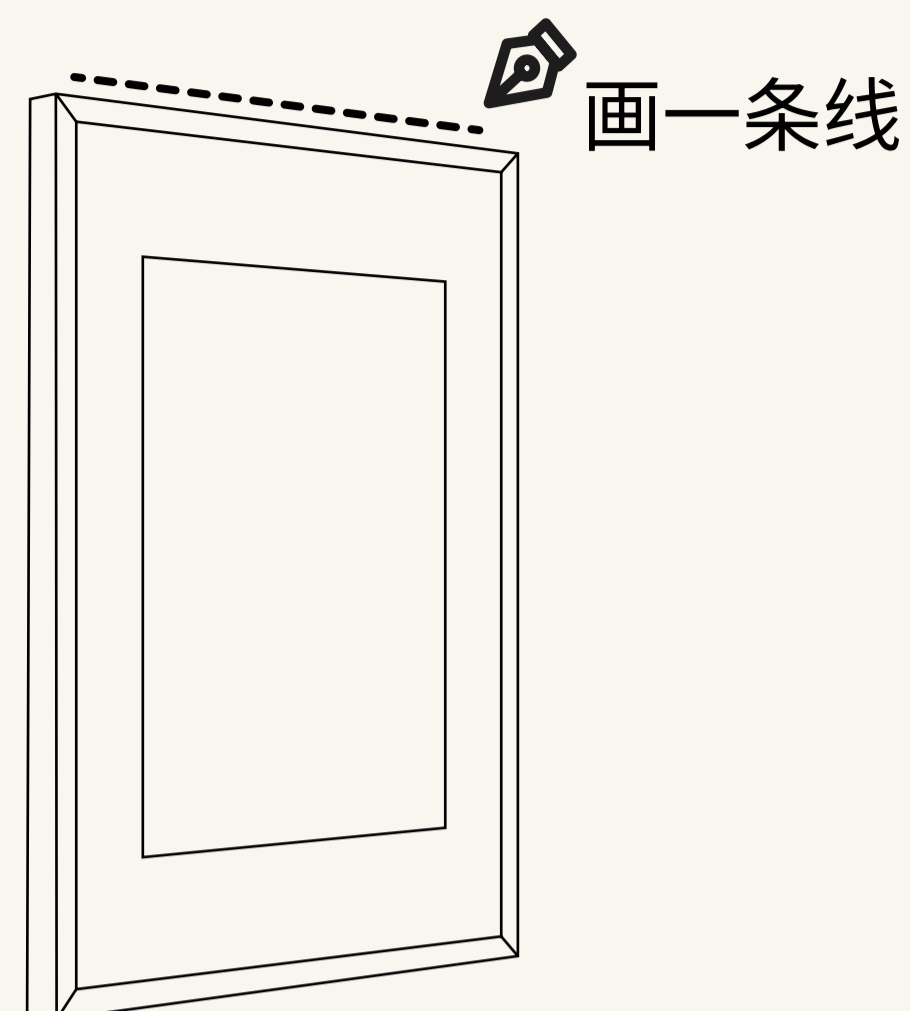
背视图

3. 产品安装

• 定位 Canvas

步骤 1

将 canvas 大致放在墙上您想要的位置，并用铅笔沿顶部边缘轻轻画一条水平线。



步骤 2

从该线向下测量：
竖向悬挂为 105 mm
横向悬挂为 42 mm

(对于横向安装，请根据钥匙孔间距标记两个点。)

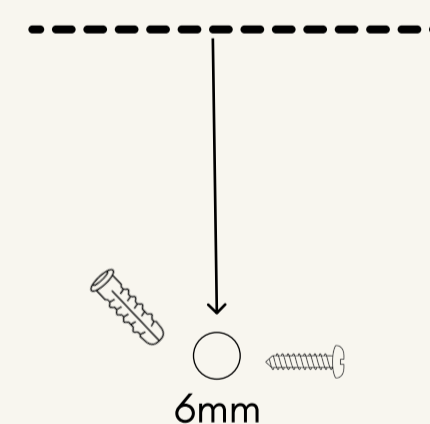
并标记螺丝点。



• 钻孔并安装

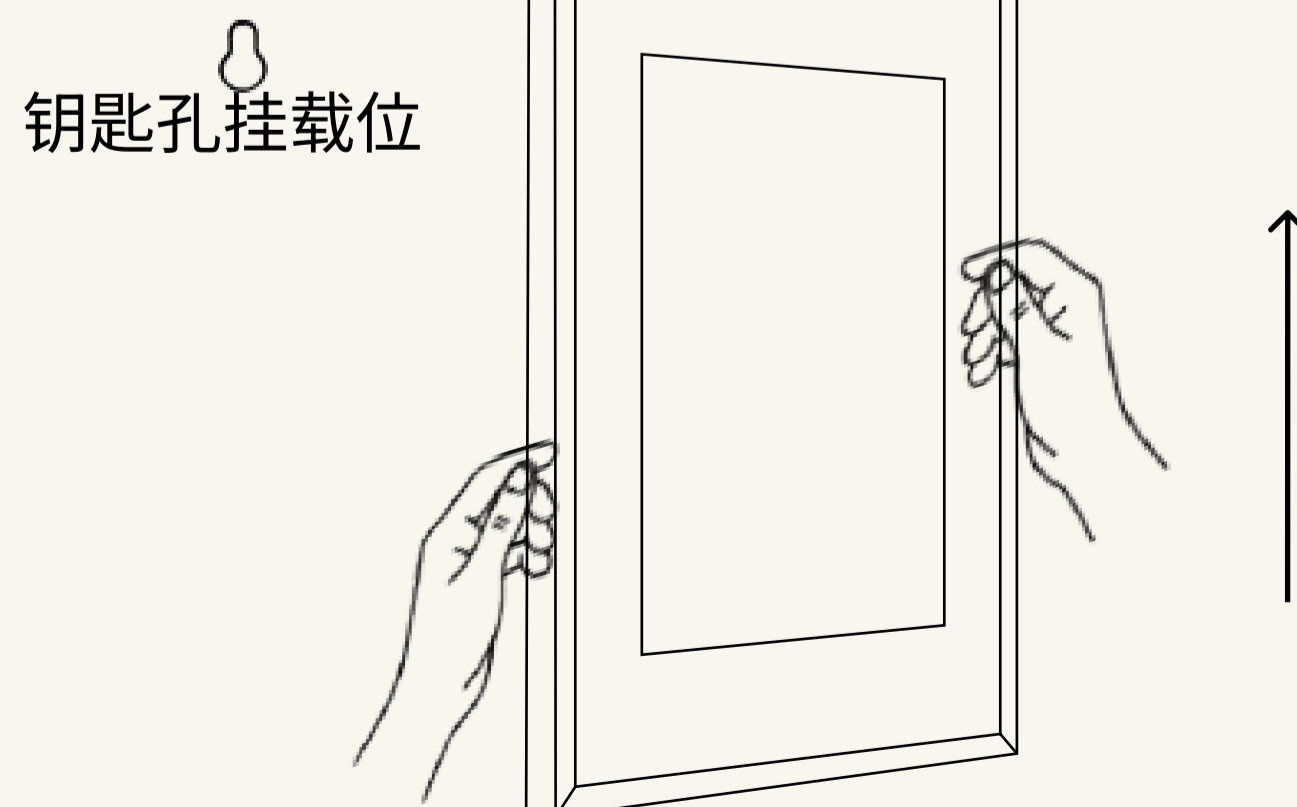
步骤 3

在标记点处钻孔 ($\Phi 6$ mm)，插入墙塞，然后拧入螺丝——使螺丝头露出 4-5 mm。



步骤 4

将设备背面的钥匙孔挂载位对准螺丝头，然后轻轻向下滑动以锁定到位。



注意：悬挂设备前，确保所有墙塞和螺丝均已牢固固定。

4. 设备状态

状态	Bluetooth	Wi-Fi
开启 – app 可连接	✓	✓
休眠 – app 可唤醒设备	✓	✗
关机 – 短按开机	✗	✗

5. 按钮控制

*E-Ink 技术使显示屏几乎无需耗电即可保持图像。因此在日常使用中无需将其关闭。

功能	按钮	蜂鸣器
进入休眠	短按 1s	蜂鸣 2 次
唤醒	短按 1s	蜂鸣 4 次 + 刷新显示
关机	长按 5s	蜂鸣 4 次

进入休眠：
空闲时无线功能关闭，但在更新图像时会自动唤醒。

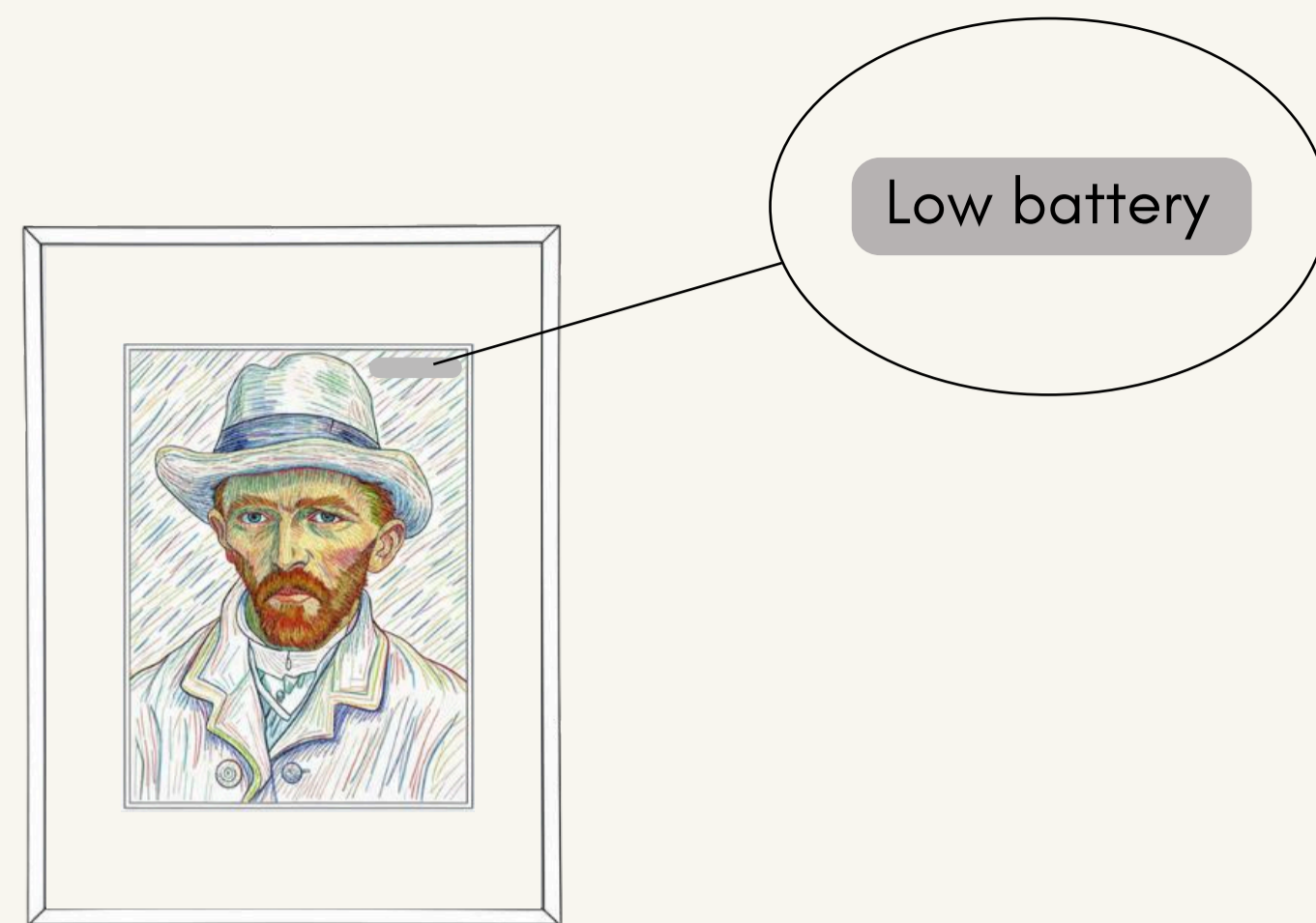
关机：
所有连接均已关闭。设备处于深度休眠状态，无法自动唤醒。
按下按钮可重新开机。

6. 指示灯

状态	LED 状态
充电中	红色
已充满	绿色

7. Low Battery

当电池电量
低于 10% 时会提醒您



8. 规格

尺寸	13.3"
显示屏	E-Ink Spectra 6
分辨率	1200 × 1600
PPI	150
工作温度范围	0°C - 50°C
电池容量	10,000 mAh
充电	USB-C
Wi-Fi	2.4 GHz
Bluetooth	BT 5.1 LE
相框材质	铝
PMN	13.3英寸彩色 E-Ink 相框
HVIN	B8ECE613301

9. 连接 app

步骤 1 下载 app

在 App Store 或 Google Play 搜索“BLOOMIN8”，然后下载。

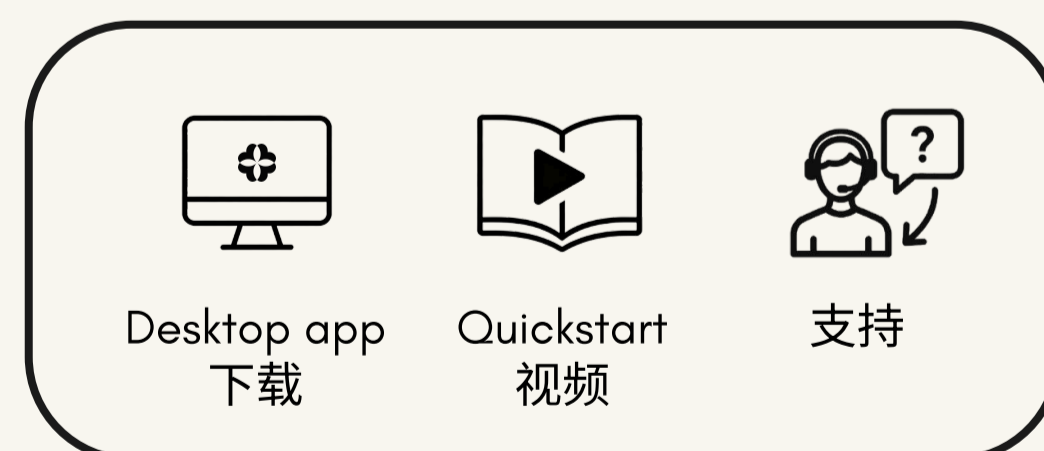


步骤 2 扫描 QR code

打开页面并点击 Mobile App → Quick start.

步骤 3 按照显示指南操作

添加你的 canvas 并完成设置。



10. 维护与保养

清洁 E-Ink 表面

使用柔软、干燥的超细纤维布轻轻擦拭 E-Ink 显示屏。
请勿使用酒精、溶剂或任何液体清洁剂——湿气可能会损坏屏幕。

相框和哑光边框保养

外部哑光边框由纸质材料制成。
避免接触水、潮湿环境或长时间暴露在阳光下。
如有必要，仅可使用干布轻轻清洁。

一般维护

使设备远离高湿度、灰尘或磁干扰。
避免跌落或按压屏幕表面。

11. 重要安全说明

- ⚠ 如果您有癫痫病史，或容易因闪烁或快速变化的图像诱发癫痫发作，请避免在显示刷新期间持续注视屏幕。尽管 E-Ink 刷新频率较低，间歇性的图像更新仍可能构成风险。使用前请咨询您的医生。
- 仅使用官方或经认证的电源适配器和 Type-C 线缆进行充电。使用未经批准的充电器可能导致火灾或触电。
- 请勿将设备暴露于水、雨水、高湿度或极端温度（0 °C - 50 °C）环境中。长时间暴露可能会损坏显示屏或内部电子元件。
- 请勿跌落、弯折或对屏幕表面或相框施加压力。在正常使用情况下，破裂的显示屏或变形的相框无法维修。
- 未经授权的拆解、改装或维修尝试可能使您面临风险，并使保修失效。
- 请将设备及螺丝、墙塞和电源线等小配件放在儿童和宠物接触不到的地方。这些部件可能造成窒息或缠绕危险。
- 还建议避免将设备插入过载或未接地的插座。
- 长期存放：如果设备数月未使用，请每隔几个月进行一次完整屏幕刷新，以防止残影或残留图像。
- 请勿使用钥匙或笔等尖锐或带尖端的物体按压或刮擦 E-Ink 表面——显示屏较为脆弱，在压力下可能破裂或变形。



更多信息请访问
bloomin8.com


support@bloomin8.com

